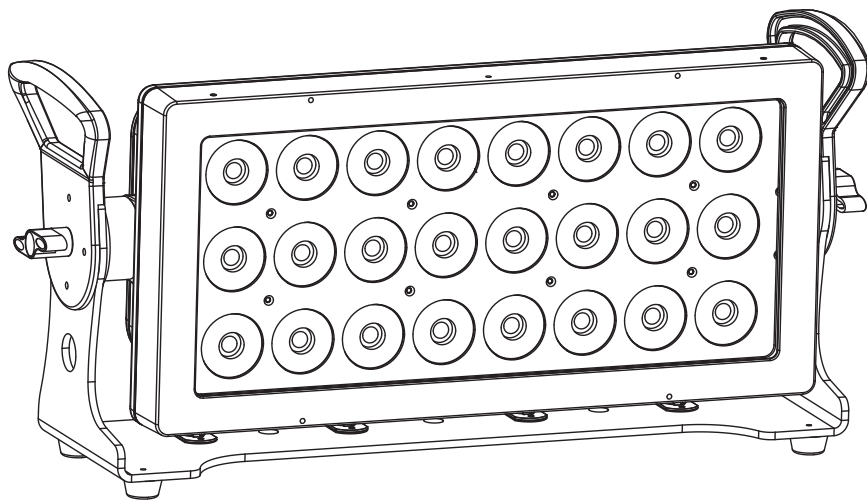


WASSERDICHTHE PROJEKTOREN MIT 24 X 10 W RGBW LEDS UND MIT PIXELFUNKTION

Contest[®]
architecture



IPANEL24x10QC

BEDIENUNGSANLEITUNG

10794 – Version 1 / 01-2018

1 – Sicherheitshinweise

Wichtige Sicherheitshinweise



Das Gerät ist ausschließlich für Innenanwendungen geeignet. Verwenden Sie es nicht an feuchten oder extrem warmen/kalten Orten. Das Missachten dieser Sicherheitsmaßnahmen kann zu Brand, elektrischem Schock, Personenschäden, Sachschäden oder Produktbeschädigungen führen.



Alle Wartungsarbeiten müssen durch einen von CONTEST autorisierten technischen Kundendienst durchgeführt werden. Bei grundlegenden Reinigungsarbeiten müssen unsere Sicherheitsmaßnahmen vollständig eingehalten werden.



Dieses Produkt enthält nicht-isolierte elektrische Komponenten. Führen Sie keine Wartungsarbeiten durch, wenn es eingeschaltet ist. Dies kann einen elektrischen Schlag zur Folge haben.

Verwendete Symbole



Dieses Symbol weist auf eine wichtige Vorsichtsmaßnahme hin.



Das WARNUNG-Symbol weist auf ein Risiko für die körperliche Unversehrtheit des Nutzers hin. Das Produkt kann auch beschädigt werden.



Das Symbol ACHTUNG signalisiert das Risiko einer Produktbeschädigung.

Anleitungen und Empfehlungen

1 – Bitte sorgfältig lesen:

Wir empfehlen Ihnen ausdrücklich, die Sicherheitsmaßnahmen gründlich zu lesen und zu verwenden, die durch den Hersteller empfohlen oder mit diesem Produkt mitgeliefert werden. Folgen Sie den Montageanleitungen sorgfältig und verwenden Sie geeignete Werkzeuge.

2 – Diese Bedienungsanleitung bitte aufbewahren:

Wir empfehlen Ihnen ausdrücklich, diese Bedienungsanleitung für zukünftige Referenzen zusammen mit dem Gerät aufzubewahren.

3 – Dieses Produkt umsichtig bedienen:

Wir empfehlen Ihnen ausdrücklich, jede der Sicherheitsmaßnahmen zu beachten.

4 – Den Anleitungen folgen:

Bitte befolgen Sie jede Sicherheitsmaßnahme, um Körperverletzungen bzw. Sachbeschädigungen vorzubeugen.

5 – Montage:

Wir bitten Sie nachdrücklich, nur ein Befestigungssystem oder nur Halterungen zu verwenden, die durch den Hersteller empfohlen oder mit diesem Produkt mitgeliefert werden. Folgen Sie den Montageanleitungen sorgfältig und verwenden Sie geeignete Werkzeuge.

Vergewissern Sie sich immer, dass dieses Gerät sicher befestigt ist, um Vibrationen oder einem Verrutschen während des Betriebs vorzubeugen, da dies zu Körperverletzungen führen könnte.

6 – Decken- oder Wandmontage:

Bitte setzen Sie sich mit Ihrem Händler vor Ort in Verbindung, bevor Sie mit der Durchführung einer Decken- oder Wandmontage beginnen.

7 – Belüftung:

Die Lüftungsöffnungen gewährleisten eine sichere Benutzung dieses Produkts und potentieller Körperverletzung oder Produktbeschädigung führen könnte. Dieses Produkt sollte niemals in einem geschlossenen unbelüfteten Bereich wie beispielsweise einem Transportkoffer oder einem Rack betrieben werden, es sei denn, Lüftungsöffnungen werden für diesen Zweck bereitgestellt.

8 – Wärmeinwirkung:

Dauerhafter Kontakt mit oder ständige Nähe zu warmen Oberflächen kann zur Überhitzung und Produktbeschädigung führen. Bitte halten Sie dieses Produkt von Wärmequellen wie Heizern, Verstärkern, Heizplatten usw. fern.

WARNHINWEISE: Dieses Gerät enthält keine vom Benutzer instandsetzbaren/wartbaren Teile. Öffnen Sie das Gehäuse nicht und versuchen Sie nicht, es selbst zu warten. Bitte setzen Sie sich für den eher unwahrscheinlichen Fall, dass Ihr Gerät instandgesetzt werden muss, mit Ihrem Händler vor Ort in Verbindung.



CAUTION
RISK OF ELECTRIC SHOCK
DO NOT OPEN



Verwenden Sie bitte keine Mehrfachsteckdosen, Verlängerungen oder Anschlusssysteme, solange Sie sich nicht vergewissert haben, dass diese ordnungsgemäß isoliert und nicht beschädigt sind, um elektrischen Fehlfunktionen vorzubeugen.

Recycling Ihres Geräts



- Da sich HITMUSIC wirklich für die Umwelt einsetzt, vermarkten wir nur saubere, ROHS-konforme Produkte.
- Wenn dieses Produkt das Ende seiner Lebensdauer erreicht hat, bringen Sie es zu einer von den örtlichen Behörden vorgesehenen Sammelstelle. Durch die getrennte Sammlung und das Recycling Ihres Produkts bei der Entsorgung werden die natürlichen Ressourcen geschont und es wird sichergestellt, dass es auf eine Weise recycelt wird, die die menschliche Gesundheit und Umwelt schützt.

10 – Elektrische Stromversorgung:

Dieses Produkt kann nur mit einer ganz bestimmten Spannung betrieben werden. Die Informationen hierzu finden Sie auf dem Typenschild auf der Rückseite des Produkts.

11 – Schutz des Netzkabels:

Das Netzkabel sollte so verlegt werden, dass nicht auf es getreten wird, es nicht durch auf dem Netzkabel stehende Gegenstände gequetscht oder durch gegen das Netzkabel drückende Gegenstände eingeklemmt wird. Achten Sie beim Netzkabel besonders auf die Steckkontakte des Netzsteckers, den Bereich, wo das Netzkabel aus dem Gerät herausgeführt wird und auf einfach zu erreichende Netzsteckdosen.

12 – Sicherheitsmaßnahmen bei der Reinigung:

Trennen Sie das Gerät vom Stromnetz, bevor Sie mit der Ausführung von Reinigungsarbeiten beginnen. Dieses Produkt sollte nur mit Zubehör gereinigt werden, das vom Hersteller empfohlen wurde. Verwenden Sie ein angefeuchtetes Tuch, um die Oberfläche des Produkts zu reinigen. Waschen Sie dieses Produkt nicht.

13 – Nichtbenutzung über einen längeren Zeitraum:

Ziehen Sie den Netzstecker aus der Netzsteckdose, wenn Sie das Gerät über einen längeren Zeitraum nicht benutzen.

14 – Eindringen von Flüssigkeiten oder Gegenständen:

Lassen Sie keine Gegenstände in dieses Produkt eindringen, da dies zu einem elektrischen Schlag oder einem Brand führen kann. Verschlüssen Sie niemals Flüssigkeiten auf diesem Produkt, da diese in die elektronischen Komponenten eindringen können und dies zu einem elektrischen Schlag oder Brand führen kann.

15 – Dieses Produkt muss gewartet werden, wenn:

- Wenden Sie sich an qualifiziertes Fachpersonal, wenn:
 - Netzkabel oder Netzstecker beschädigt wurden.
 - Gegenstände in das Gerät eingedrungen sind oder Flüssigkeiten auf ihm verschüttet wurden.
 - Das Gerät Regen oder Wasser ausgesetzt war.
 - Das Produkt scheinbar nicht normal funktioniert.
 - Das Produkt beschädigt wurde.

16 – Überprüfung / Wartung:

Führen Sie keine Überprüfung oder Wartung selbst durch. Alle Wartungsarbeiten sind von qualifiziertem Personal durchzuführen.

17 – Betriebsumfeld:

Umgebungstemperatur und Luftfeuchtigkeit: +5 °C – +35 °C.
Betreiben Sie dieses Produkt nicht an unbelüfteten oder warmen Orten.

2 – Technische Daten

Optik

- › LEDs: 24 x 10 W RGBWA-LEDs
- › Lichtleistung:
 - 3133 Lux bei 3 m
 - 1083 Lux bei 3 m
- › Doppellinse für eine optimale Strahlausbreitung
- › Abstrahlwinkel: 31°

Funktionen

- › Eingebautes Bedienfeld mit Dropdown-Anzeige für:
 - Auswahl der DMX-Adresse
 - Auswahl der Anzahl der Kanäle: 2, 4, 6, 8, 16, 18 oder 20
 - Auswahl der Farbvoreinstellungen oder integrierten Shows
 - Auswahl von Dimmerkurven
 - Haupt-/Untergerät-Betriebsart
 - Manueller Modus
 - Anwenderprogramm zum Erstellen eigener Programme

Anschlüsse

- › DMX-Ein- und -Ausgang über eingegossenes Kabel mit 3-poligem Stecker
- › NETZ-EIN- / -AUSGANG über eingegossenes Kabel mit 3-poligem Stecker

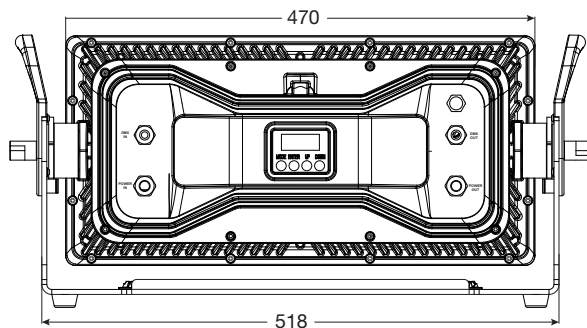
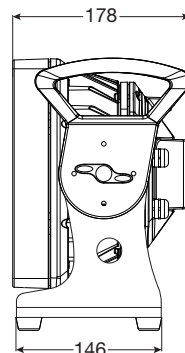
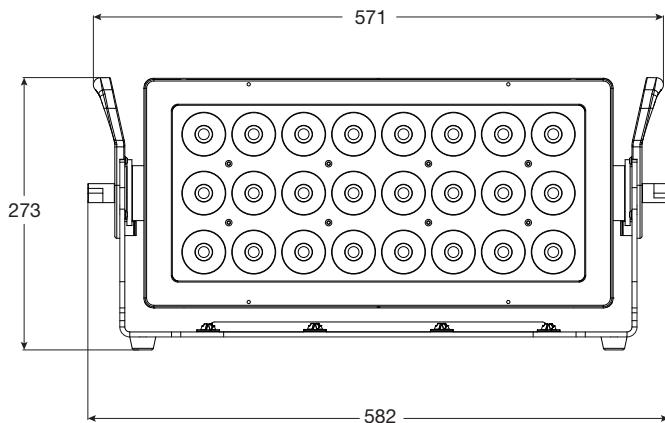
Zusätzliche Daten

- › Stromversorgung: 100 bis 240 V / 50 bis 60 Hz
- › Leistungsaufnahme: 240 W
- › Kühlsystem: konvektionsgekühlt
- › Finish: schwarz lackierter Aluminiumdruckguss
- › Druckausgleichsventil mit wasserdichter Membran
- › Abmessungen: 582 x 270 x 178 mm
- › Gewicht: 15 kg

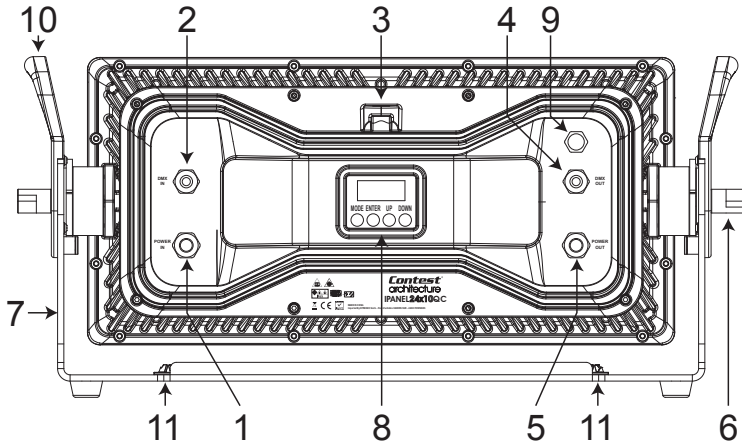
Packungsinhalt

Das Paket muss folgende Artikel enthalten:

- › Projektor
- › Bedienungsanleitung
- › Ein eingegossenes IP-Kabel / 2-poliges Netzkabel + Erdung (1,8 m)
- › Ein Kabel mit eingegossenen Steckern / XLR-Stecker (1,0 m)



3 – Übersicht



1 Netzeingang

Anschluss des Projektors an das Stromnetz über Seetronic® IP-Netzkabel / 2-poliges Netzkabel + Erdung. Dieses Netzkabel wird mit dem Projektor mitgeliefert.

Stellen Sie sicher, dass die Spannung an Ihrem Arbeitsplatz mit diesem Projektor übereinstimmt.

2 DMX-Ein- / -Ausgang

3-poliger XLR IP Seetronic® XLR-Eingang, der wie folgt fest belegt ist:

- Pin 1: Masse
- Pin 2: Negatives Signal
- Pin 3: Positives Signal

3 Sicherheitsöse

Zur Verwendung eines zweiten Sicherheitskabels. Doppelte Sicherheitssysteme sind für die Verwendung an öffentlichen Orten zwingend vorgeschrieben.



VORSICHT!

Stellen Sie sicher, dass das Spannrad sicher befestigt ist.

Die Verwendung eines Sicherheitskabels ist obligatorisch.

Bei der Verwendung dieses Geräts an öffentlichen Orten muss jedes Gerät nach den geltenden gesetzlichen Bestimmungen mit einem doppelten Befestigungssystem ausgestattet sein, um seine Stabilität zu gewährleisten. Dieses System muss das 10-fache des Gerätegewichts tragen können, was bedeutet, dass Sie ein Kabel verwenden müssen, das 150 kg tragen kann.

4 DMX-Ausgangsstecker

3-poliger XLR IP Seetronic® XLR-Eingang, der wie folgt fest belegt ist:

- Pin 1: Masse
- Pin 2: Negatives Signal
- Pin 3: Positives Signal

5 Ausgangsleistung

Anschluss eines anderen Projektors über ein Seetronic® IP-Netzkabel. Dieses Kabel wird nicht mitgeliefert.

6 Spannrad für Aufhängung

Lässt die Anpassung der Position des Projektors zu und er kann in dieser Position verriegelt werden.

7 Doppelte Aufhängung

Hiermit können Sie den Projektor aufhängen oder auf den Fußboden stellen und ihn ausrichten.

8 Display und Menütasten

Display

Lässt die intuitive Konfiguration des Geräts zu. Weitere Informationen zu den Menüfunktionen finden Sie im nächsten Abschnitt. Die Hintergrundbeleuchtung kann über die Hintergrundbeleuchtungs-Funktion im Menü ausgeschaltet werden.

MODE-Taste

Zugriff auf das Menü und Auswahl einer Funktion.

ENTER-Taste

Aufrufen von Untermenüs und Übernehmen von Änderungen.

AUFWÄRTS- und ABWÄRTS-Taste

Erhöhen oder Verringern von Parameterwerten.

9 Druckausgleichsventil

Temperaturänderungen während Aktivitäts- und Inaktivitätszeiten wirken sich auf den Innendruck des Projektors aus. Dieses Ventil sorgt dafür, dass die Luft durch den Projektor strömt und gleichzeitig Wasser und Rückstände blockiert werden.

10 Tragegriff

4 – Internes Menü

4.1 – Initialisierung

Nach der Initialisierung zeigt das Display Folgendes an:

**Update
Wait ...**

Der Projektor sucht dann nach verfügbaren Aktualisierungen. Er wird anschließend initialisiert und das Display zeigt an:

**IPANEL
24x10QC**

Der Projektor ist betriebsbereit, sobald beide Schritte abgeschlossen sind.

4.2 – Menübaum

Menü	Untermenü	AUFWÄRTS und ABWÄRTS	Aktion
Menu Set ADDR	Set Adress XXX		Legt die DMX-Adresse fest. Die Werte gehen von 001 bis 512.
Menu UserMode	CH: 02/04/06/08 16/18/20		Hier können Sie die Anzahl der verwendeten DMX-Kanäle festlegen. DMX-Modi: - 2-Kanal-Modus: Farben und Makros / Dimmer oder Geschwindigkeit - 4-Kanal-Modus: Rot / Grün / Blau / Weiß / Bernsteinfarben - 6-Kanal-Modus: Rot / Grün / Blau / Weiß / Bernsteinfarben / Dimmer / Blende - 8-Kanal-Modus: Rot / Grün / Blau / Weiß / Bernsteinfarben / Dimmer / Blende / Farben und Makros / Geschwindigkeit - 16-Kanal-Modus: Rot / Grün / Blau / Weiß (für jede 6 LED-Gruppe) - 18-Kanal-Modus: Rot / Grün / Blau / Weiß (für jede 6 LED-Gruppe) / Dimmer / Blende - 20-Kanal-Modus: Rot / Grün / Blau / Weiß (für jede 6 LED-Gruppe) / Dimmer / Blende / Farben und Makros / Makro-Geschwindigkeit
Menu Function	DimCurve (Dimmer-Einstellungen)	DimCurve Linear	Die Helligkeitseinstellungen sind exponentiell
		DimCurve Square	Die Helligkeitseinstellungen sind umgekehrt exponentiell
		DimCurve I-Square	Die Helligkeit nimmt bei niedrigeren Werten langsam und bei höheren Werten stark zu
		DimCurve S-curve	Die Helligkeit nimmt linear zu
	NO DMX Hold/Blackout/ Program		Auswahl des Verhaltens des Projektors im Falle einer DMX-Signalunterbrechung: Hold: Der Projektor hält bei seiner letzten DMX-Anweisung an. Blackout: Der Projektor schaltet sich aus. Program: Der Projektor wechselt in den Automatikmodus.
	AUTO RUN FQN:XX		Führt den automatischen Modus aus
	1.STATIC CL:XXXX	1.STATIC STR:XXX	Führt den statischen Farbmodus aus Lässt dann die Einstellung der Stroboskopgeschwindigkeit zu.
Macros XX		Führt Makros aus: von 00 bis 14.	

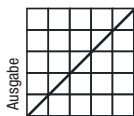
Menu Function (Continuation)	LCD.Set	Backligh XX	Ermöglicht das Ausschalten der Hintergrundbeleuchtung, wenn der Bildschirm inaktiv war. 1 bis 60 Sekunden.
		Key Lock ON/ON1/Off	Sperren von Menütasten. Für Key Lock ON : Halten Sie die MODE-Taste 3 Sekunden lang gedrückt, um die Tastensperre aufzuheben. Für Key Lock ON1 : Drücken Sie AUFWÄRTS, ABWÄRTS, AUFWÄRTS, ABWÄRTS und ENTER, um die Tastensperre aufzuheben.
	DisFlash	DisFlash ON/OFF	Aktiviert oder deaktiviert das Blinken des Displays, wenn kein DMX-Signal vorhanden ist.
	DFSET ON/OFF	Rücksetzen auf die Werkseinstellungen.	
	TEMP	TEMP Celsius	Zeigt die Temperatur des Projektors in Grad Celsius an.
TEMP Fahren		Zeigt die Temperatur des Projektors in Grad Fahrenheit an.	
Info Menu	Info TimelInfo	TimelInfo Current	Zeigt die Anzahl der Stunden seit der letzten Einschalten des Projektors an. Wird auf 0 zurückgesetzt, wenn der Projektor ausgeschaltet wird.
		TimelInfo TotalTim	Zeigt die Anzahl der Stunden seit dem ersten Einschalten des Projektors an.
		TimelInfo LastClea	Zeigt die Betriebsdauer während der letzten Sitzung an.
		TimelInfo TimerPIN	Löscht die Betriebsdauer der letzten Sitzung. Das Passwort lautet 050.
	Info TempInfo	TempInfo XXX°	Zeigt die Innentemperatur des Projektors an.
	Info ModellInf	IPANEL 24x10QC	Zeigt den Namen des Geräts an.
	Info Software	1U V101C 2U V101C	Zeigt die aktuelle Softwareversion an. Kann von der in diesem Handbuch abweichen.
	Info ErrorInf	Error.Info Focus	Zeigt Fehlermeldungen an.
Slave Menu	Slave	Aktiviert den Untergerätmodus.	
Menu Dimmer	Dimmer XXX	Stellt den Dimmer ein.	
Manual Menu	Manual RED Strobe Red Green Blue White	RED XXX	Manuelle Einstellung aller Parameter des Projektors. Die Werte gehen von 000 bis 255.
PlayUser Menu	PlayUser Time	Time 00 - 99	Legt die Dauer des Benutzerprogramms fest.
	PlayUser Fade	Fade 00 - 99	Legt die Überblenddauer zwischen den einzelnen Benutzerprogrammen fest.
	PlayUser Flash	Flash 00 - 99	Konfiguriert die Stroboskop-Intensität während Benutzerprogrammen.
	PlayUser Dimmer	Dimmer 000 - 255	Konfiguriert die allgemeine Ausgabe des aktuellen Anwenderprogramms.
	PlayUser PlasStop	PlasStop Play - Stop	Gibt das Anwenderprogramm wieder oder beendet es.

EditUser Menu	EditUser Step NB	Step NB 01 - 20	Konfiguriert die Anzahl der Schritte im Anwenderprogramm (max. 20 Schritte).
	EditUser Step	Step 01 - 20	Wählt einen zu ändernden Schritt aus oder erstellt einen Schritt.
	EditUser Red/Green/Blue/ White/Amber	Red 000 - 255	Passt die einzelne Farbstufe für jeden unter „EditUser Step“ ausgewählten Schritt an.

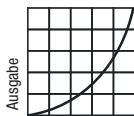
4.3 – Verschiedene „Dim.Curve“-Modi

Mit den „Dim.Curve“-Modi können Sie das Dimmverhalten festlegen.

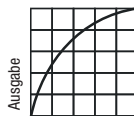
Nachfolgend finden Sie die 4 Modi und die Helligkeitssteigerung in Abhängigkeit von Modus und DMX-Kanalpegeln.



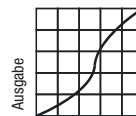
Modus 1: Linear



Modus 2: Exponentiell

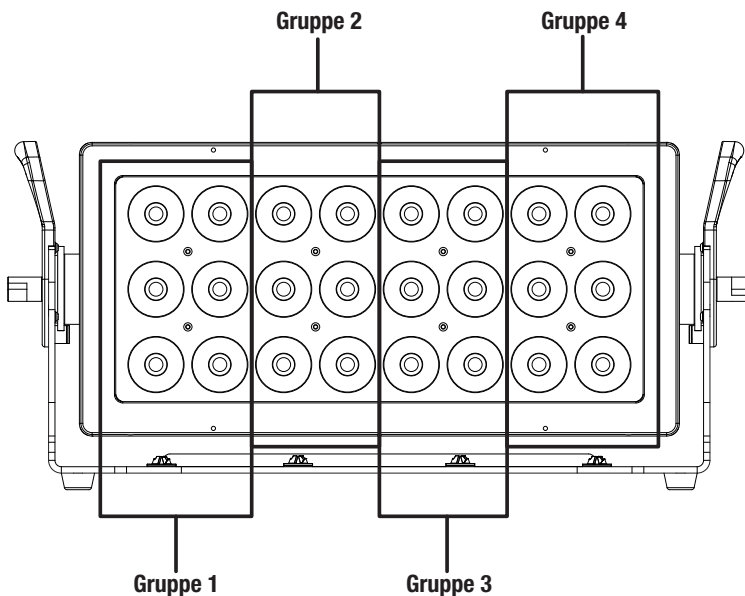


Modus 3: Parabolisch



Modus 3: S-förmig

4.3 – Verschiedene Gruppen von 6 LEDs



5 – DMX-Modi

Der Projektor wechselt in den DMX-Modus, sobald ein eingehendes DMX-Signal erkannt wurde.

5.1 – 2-Kanal-Modus

Kanal	Werte	Aktion
1	Farbe und Makros	
	000 bis 007	LED aus
	008 bis 013	Rot
	014 bis 019	Orange
	020 bis 025	Gelb
	026 bis 031	Grün
	032 bis 037	Cyan
	038 bis 043	Blau
	044 bis 049	Pink
	050 bis 055	Magenta
	056 bis 061	Kaltes Weiß
	062 bis 067	Warmes Weiß
	068 bis 073	Volle Leistung
	074 bis 079	Pastellrosa
	080 bis 085	Pastell-Aprikose
	086 bis 091	Sehr pastellfarbenes Oker
	092 bis 097	Grün / Pastellgelb
	098 bis 103	Perifarben / Pastellgrün
	104 bis 109	Perifarben / Pastellgrau
	110 bis 115	Pastell-Perifarben
	116 bis 121	Perifarben / Pastellblau
	122 bis 127	Pastellfarbenes Veronese-Grün
	128 bis 133	Sehr pastellfarbene Meeresfarbe
	134 bis 139	Pastellfarbenes Himmelblau
	140 bis 145	Himmelblau
	146 bis 151	Pastellblau
	152 bis 157	Makro 1
	158 bis 163	Makro 2
	164 bis 169	Makro 3
170 bis 175	Makro 4	
176 bis 181	Makro 5	
182 bis 187	Makro 6	
188 bis 193	Makro 7	
194 bis 199	Pixelmakro 1	
200 bis 205	Pixelmakro 2	
206 bis 211	Pixelmakro 3	
212 bis 217	Pixelmakro 4	
218 bis 223	Pixelmakro 5	
224 bis 229	Pixelmakro 7	
230 bis 255	Pixelmakro 7	
2	Dimmer oder Geschwindigkeit	
	000 bis 255	Dimmer von 0 bis 100 %, wenn Kanal 1 zwischen 008 und 151 eingestellt ist.
	000 bis 255	Erhöht Geschwindigkeit, wenn Kanal 1 zwischen 152 und 255 eingestellt ist.

5.2 – 4-Kanal-Modus

Kanal	Werte	Aktion
1	Rot	
	000 bis 255	000: Blackout bis 255: 100 %
2	Grün	
	000 bis 255	000: Blackout bis 255: 100 %
3	Blau	
	000 bis 255	000: Blackout bis 255: 100 %
4	Weiß	
	000 bis 255	000: Blackout bis 255: 100 %

5.3 – 6-Kanal-Modus

Kanal	Werte	Aktion
1	Rot	
	000 bis 255	000: Blackout bis 255: 100 %
2	Grün	
	000 bis 255	000: Blackout bis 255: 100 %
3	Blau	
	000 bis 255	000: Blackout bis 255: 100 %
4	Weiß	
	000 bis 255	000: Blackout bis 255: 100 %
5	Dimmer	
	000 bis 255	Einstellbare Ausgabe von 0 bis 100 %.
6	Stroboskop	
	000 bis 031	LED aus
	032 bis 063	LED ein
	064 bis 095	Stroboskop-Effekt mit zunehmender Geschwindigkeit
	096 bis 127	LED ein
	128 bis 159	Reihenfolge der Impulseffekte
	160 bis 191	LED ein
	192 bis 223	Zufälliger Stroboskop-Effekt mit zunehmender Geschwindigkeit
	223 bis 255	LED ein

5.4 – 8-Kanal-Modus

Kanal	Werte	Aktion
1	Rot	
	000 bis 255	000: Blackout bis 255: 100 %
2	Grün	
	000 bis 255	000: Blackout bis 255: 100 %
3	Blau	
	000 bis 255	000: Blackout bis 255: 100 %
4	Weiß	
	000 bis 255	000: Blackout bis 255: 100 %
5	Dimmer	
	000 bis 255	Einstellbare Ausgabe von 0 bis 100 %.
6	Stroboskop	
	000 bis 031	LED aus
	032 bis 063	LED ein
	064 bis 095	Stroboskop-Effekt mit zunehmender Geschwindigkeit
	096 bis 127	LED ein
	128 bis 159	Reihenfolge der Impulseffekte
	160 bis 191	LED ein
	192 bis 223	Zufälliger Stroboskop-Effekt mit zunehmender Geschwindigkeit
	223 bis 255	LED ein
7	Farbe und Makros	
	000 bis 007	LED aus
	008 bis 013	Rot
	014 bis 019	Orange
	020 bis 025	Gelb
	026 bis 031	Grün
	032 bis 037	Cyan
	038 bis 043	Blau
	044 bis 049	Pink
050 bis 055	Magenta	
056 bis 061	Kaltes Weiß	

5.4 – 9-Kanal-Modus (nächster und letzter Teil)

7 (Fortsetzung)	062 bis 067	Warmes Weiß
	068 bis 073	Volle Leistung
	074 bis 079	Pastellrosa
	080 bis 085	Pastell-Aprikose
	086 bis 091	Sehr pastellfarbenes Oker
	092 bis 097	Grün / Pastellgelb
	098 bis 103	Perlfarben / Pastellgrün
	104 bis 109	Perlfarben / Pastellgrau
	110 bis 115	Pastell-Perlfarben
	116 bis 121	Perlfarben / Pastellblau
	122 bis 127	Pastellfarbenes Veronese-Grün
	128 bis 133	Sehr pastellfarbene Meeresfarbe
	134 bis 139	Pastellfarbenes Himmelblau
	140 bis 145	Himmelblau
	146 bis 151	Pastellblau
	152 bis 157	Makro 1
	158 bis 163	Makro 2
	164 bis 169	Makro 3
	170 bis 175	Makro 4
	176 bis 181	Makro 5
	182 bis 187	Makro 6
	188 bis 193	Makro 7
	194 bis 199	Pixelmakro 1
200 bis 205	Pixelmakro 2	
206 bis 211	Pixelmakro 3	
212 bis 217	Pixelmakro 4	
218 bis 223	Pixelmakro 5	
224 bis 229	Pixelmakro 7	
230 bis 255	Pixelmakro 7	
9	Makrogeschwindigkeit	
	000 bis 255	Erhöht Geschwindigkeit

5.5 – 16-Kanal-Modus

Kanal	Werte	Aktion
1	Rote Gruppe 1	
	000 bis 255	000: Blackout bis 255: 100 %
2	Grüne Gruppe 1	
	000 bis 255	000: Blackout bis 255: 100 %
3	Blaue Gruppe 1	
	000 bis 255	000: Blackout bis 255: 100 %
4	Weiße Gruppe 1	
	000 bis 255	000: Blackout bis 255: 100 %
5	Rote Gruppe 2	
	000 bis 255	000: Blackout bis 255: 100 %
6	Grüne Gruppe 2	
	000 bis 255	000: Blackout bis 255: 100 %
7	Blaue Gruppe 2	
	000 bis 255	000: Blackout bis 255: 100 %
8	Weiße Gruppe 2	
	000 bis 255	000: Blackout bis 255: 100 %
9	Rote Gruppe 3	
	000 bis 255	000: Blackout bis 255: 100 %

10	Grüne Gruppe 3	
	000 bis 255	000: Blackout bis 255: 100 %
11	Blaue Gruppe 3	
	000 bis 255	000: Blackout bis 255: 100 %
12	Weißer Gruppe 3	
	000 bis 255	000: Blackout bis 255: 100 %
13	Rote Gruppe 4	
	000 bis 255	000: Blackout bis 255: 100 %
14	Grüne Gruppe 4	
	000 bis 255	000: Blackout bis 255: 100 %
15	Blaue Gruppe 4	
	000 bis 255	000: Blackout bis 255: 100 %
16	Weißer Gruppe 4	
	000 bis 255	000: Blackout bis 255: 100 %

Hinweis: In Abschnitt 4.4 wurden 1 bis 4 LED-Gruppen definiert.

5.6 – 18-Kanal-Modus

Kanal	Werte	Aktion
1 bis 16	Entspricht den Kanälen 1 bis 16 im 16-Kanal-Modus	
17	Dimmer	
	000 bis 255	Einstellbare Ausgabe von 0 bis 100 %.
18	Stroboskop	
	000 bis 031	LED aus
	032 bis 063	LED ein
	064 bis 095	Stroboskop-Effekt mit zunehmender Geschwindigkeit
	096 bis 127	LED ein
	128 bis 159	Reihenfolge der Impulseffekte
	160 bis 191	LED ein
	192 bis 223	Zufälliger Stroboskop-Effekt mit zunehmender Geschwindigkeit
223 bis 255	LED ein	

5.7 – 20-Kanal-Modus

Kanal	Werte	Aktion
1 bis 16	RGBW-Farben: Entspricht den Kanälen 1 bis 16 im 16-Kanal-Modus	
17	Dimmer: Entspricht Kanal 5 im 6-Kanal-Modus	
18	Stroboskop: Entspricht Kanal 6 im 6-Kanal-Modus	
19	Farben und Makros: Entspricht Kanal 1 im 2-Kanal-Modus	
20	Makrogeschwindigkeit: Entspricht Kanal 8 im 8-Kanal-Modus	

Weil die Produkte von CONTEST® mit größter Sorgfalt hergestellt werden, um Ihnen nur die bestmögliche Qualität anbieten zu können, behalten wir uns für unsere Produkte das Recht vor, sie stillschweigend zu modifizieren. Aus diesem Grund können die technischen Daten und die physische Konfiguration des Produkts von den Abbildungen abweichen.

Vergessen Sie deshalb bitte nicht, die aktuellen Neuigkeiten und Aktualisierungen bezüglich den CONTEST®-Produkten auf www.contest-lighting.com nachzulesen

CONTEST® ist ein Warenzeichen von HITMUSIC S.A.S, Zone Cahors sud, 46230 Fontanes/Frankreich