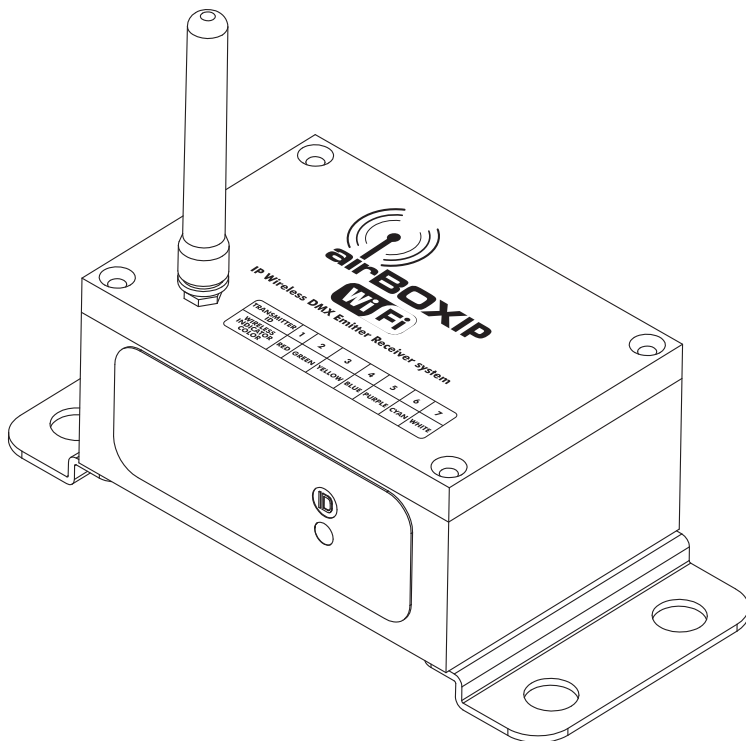


BOÎTIER DMX SANS FIL ÉTANCHE ÉMETTEUR ET RÉCEPTEUR WIFI (AIRDMX)
 WASSERDICHTER DRAHTLOSER DMX-SENDER ODER -EMPFÄNGER (AIRDMX)



1 - Sicherheitshinweise

Wichtige Sicherheitshinweise



Das Gerät ist ausschließlich für Innenanwendungen geeignet. Verwenden Sie es nicht an feuchten oder extrem warmen/kalten Orten. Das Missachten dieser Sicherheitsmaßnahmen kann zu Brand, elektrischem Schock, Personenschäden, Sachschäden oder Produktbeschädigungen führen.



Dieses Produkt enthält nicht-isolierte elektrische Komponenten. Führen Sie keine Wartungsarbeiten durch, wenn es eingeschaltet ist. Dies kann einen elektrischen Schlag zur Folge haben.



Alle Wartungsarbeiten müssen durch einen von CONTEST autorisierten technischen Kundendienst durchgeführt werden. Bei grundlegenden Reinigungsarbeiten müssen unsere Sicherheitsmaßnahmen vollständig eingehalten werden.



CAUTION
RISK OF ELECTRIC SHOCK
DO NOT OPEN



WARNUNG: Dieses Gerät enthält keine vom Benutzer instandsetzbaren/wartbaren Teile. Öffnen Sie das Gehäuse nicht und versuchen Sie nicht, es selbst zu warten. Bitte setzen Sie sich für den eher unwahrscheinlichen Fall, dass Ihr Gerät instandgesetzt werden muss, mit Ihrem Händler vor Ort in Verbindung.

Verwenden Sie bitte keine Mehrfachsteckdosen, Verlängerungen oder Anschlussysteme, solange Sie sich nicht vergewissert haben, dass Sie ordnungsgemäß isoliert sind und keine Beschädigungen besitzen, um elektrischen Fehlfunktionen vorzubeugen.



Stromschlaggefahr

Um die Gefahr von Stromschlägen zu vermeiden, verwenden Sie keine Verlängerungskabel, Steckdosen oder andere Verbindungssysteme, ohne sicherzustellen, dass Metallteile vollständig außer Reichweite sind.



Recycling Ihres Geräts

- Da sich HITMUSIC wirklich für die Umwelt einsetzt, vermarkten wir nur saubere, ROHS-konforme Produkte.
- Wenn dieses Produkt das Ende seiner Lebensdauer erreicht hat, bringen Sie es zu einer von den örtlichen Behörden vorgesehenen Sammelstelle. Durch die getrennte Sammlung und das Recycling Ihres Produkts bei der Entsorgung werden die natürlichen Ressourcen geschont und es wird sichergestellt, dass es auf eine Weise recycelt wird, die die menschliche Gesundheit und Umwelt schützt.

Verwendete Symbole



Dieses Symbol weist auf eine wichtige Vorsichtsmaßnahme hin.



Das Symbol ACHTUNG signalisiert das Risiko einer Produktbeschädigung.



Das WARNUNG-Symbol weist auf ein Risiko für die körperliche Unversehrtheit des Nutzers hin. Das Produkt kann auch beschädigt werden.



Hinweis: Die Rechtsvorschriften erfordern, dass jedes im öffentlichen Raum installiertes Gerät eine Zweifach-Befestigungsbügel besitzt. Dieses Sicherungssystem muss das 10fache des Eigengewichts des Geräts tragen können.

Anleitungen und Empfehlungen

1 - Bitte lesen Sie die Bedienungsanleitung sorgfältig:

Wir empfehlen Ihnen ausdrücklich, die Sicherheitsmaßnahmen gründlich zu lesen und zu verstehen, bevor Sie beginnen, dieses Gerät zu bedienen.

2 - Bewahren Sie diese Bedienungsanleitung bitte auf:

Wir empfehlen Ihnen ausdrücklich, diese Bedienungsanleitung für zukünftige Referenzen zusammen mit dem Gerät aufzubewahren.

3 - Bedienen Sie dieses Produkt umsichtig:

Wir empfehlen Ihnen ausdrücklich, jede der Sicherheitsmaßnahmen zu beachten.

4 - Befolgen Sie die Anweisungen:

Bitte befolgen Sie jede Sicherheitsmaßnahme, um Körperverletzungen bzw. Sachbeschädigungen vorzubeugen.

5 - Meiden Sie Wasser und feuchte Orte:

Verwenden Sie dieses Produkt nicht im Regen, in der Nähe von Waschbecken oder an anderen feuchten Orten.

6 - Installation:



Wir bitten Sie nachdrücklich, nur ein Befestigungssystem oder nur Halterungen zu verwenden, die durch den Hersteller empfohlen oder mit diesem Produkt mitgeliefert werden. Folgen Sie den Montageanleitungen sorgfältig und verwenden Sie geeignete Werkzeuge.

Vergewissern Sie sich immer, dass dieses Gerät sicher befestigt ist, um Vibrationen oder einem Verrutschen während des Betriebs vorzubeugen, da dies zu Körperverletzungen führen könnte.

7 - Decken- oder Wandmontage:

Bitte setzen Sie sich mit Ihrem Händler vor Ort in Verbindung, bevor Sie mit der Durchführung einer Decken- oder Wandmontage beginnen.

8 - Belüftung:

Die Lüftungsöffnungen gewährleisten eine sichere Benutzung dieses Produkts und beugen dem Risiko der Überhitzung vor. Bedecken oder blockieren Sie diese Öffnungen nicht, da dies zur Überhitzung und potentieller Körperverletzung oder Produktbeschädigung führen könnte. Dieses Produkt sollte niemals in einem geschlossenen unbelüfteten Bereich wie beispielsweise einem Transportkoffer oder einem Rack betrieben werden, es sei denn, Lüftungsöffnungen werden für diesen Zweck bereitgestellt.

9 - Wärmeeinwirkung:



Dauerhafter Kontakt mit oder ständige Nähe zu warmen Oberflächen kann zur Überhitzung und Produktbeschädigung führen. Bitte halten Sie dieses Produkt von Wärmequellen wie Heizern, Verstärkern, Heizplatten usw. fern.

10 - Stromversorgung:

Dieses Produkt kann nur mit einer ganz bestimmten Spannung betrieben werden. Die Informationen hierzu finden Sie auf dem Typenschild auf der Rückseite des Produkts.

11 - Netzkabelschutz:

Das Netzkabel sollte so verlegt werden, dass nicht auf es getreten wird, es nicht durch auf dem Netzkabel stehende Gegenstände gequetscht oder durch gegen das Netzkabel drückende Gegenstände eingeklemmt wird. Achten Sie beim Netzkabel besonders auf die Steckkontakte des Netzsteckers, den Bereich, wo das Netzkabel aus dem Gerät herausgeführt wird und auf einfach zu erreichende Netzsteckdosen.

12 - Sicherheitsmaßnahmen bei der Reinigung:



Trennen Sie das Gerät vom Stromnetz, bevor Sie mit der Ausführung von Reinigungsarbeiten beginnen. Dieses Produkt sollte nur mit Zubehör gereinigt werden, das vom Hersteller empfohlen wurde. Verwenden Sie ein angefeuchtetes Tuch, um die Oberfläche des Produkts zu reinigen. Waschen Sie dieses Produkt nicht.

13 - Nichtbenutzung über einen längeren Zeitraum:



Ziehen Sie den Netzstecker aus der Netzsteckdose, wenn Sie das Gerät über einen längeren Zeitraum nicht benutzen.

14 - Eindringen von Flüssigkeiten oder Gegenständen:



Lassen Sie keine Gegenstände in dieses Produkt eindringen, da dies zu einem elektrischen Schlag oder einem Brand führen kann.

Verschütten Sie niemals Flüssigkeiten auf diesem Produkt, da diese in die elektronischen Komponenten eindringen können und dies zu einem elektrischen Schlag oder Brand führen kann.

15 - Dieses Produkt muss gewartet werden, wenn:



Wenden Sie sich an qualifiziertes Fachpersonal, wenn:

- Netzkabel oder Netzstecker beschädigt wurden.
- Gegenstände in das Gerät eingedrungen sind oder Flüssigkeiten auf ihm verschüttet wurden.
- Das Gerät Regen oder Wasser ausgesetzt war.
- Das Produkt scheinbar nicht normal funktioniert.
- Das Produkt beschädigt wurde.

16 - Überprüfung / Wartung:



Führen Sie keine Überprüfung oder Wartung selbst durch. Alle Wartungsarbeiten sind von qualifiziertem Personal durchzuführen.

17 - Betriebsumfeld:

Umgebungstemperatur und Luftfeuchtigkeit: +5 bis + 35 °C, die relative Luftfeuchtigkeit muss unter 85 % liegen (wenn die Lüftungsöffnungen nicht blockiert sind).

Nehmen Sie dieses Produkt nicht an unbelüfteten, sehr feuchten oder warmen Orten in Betrieb.

2 - Einführung

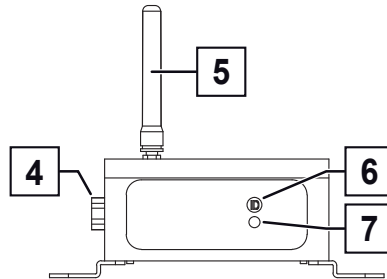
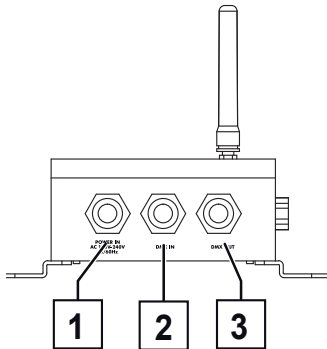
Vielen Dank für den Kauf des AirBoxIP.

Sie besitzen nun ein hochwertiges Produkt, das, da sind wir sicher, Ihre Bedürfnisse erfüllt.

Der AirBoxIP ermöglicht das Senden / Empfangen von beliebigen airDMX-Signalen. Sobald ein eingehendes Funksignal erkannt wird, schaltet der AirBoxIP automatisch in den Sendermodus, um das Signal in ein Funksignal umzuwandeln. Im Empfangsmodus überträgt er das airDMX-Signal über seinen DMX-Ausgang und wandelt jede DMX-Projektorgruppe in airDMX-kompatible Geräte um.

3 - Beschreibung und Installation

3.1 - Beschreibung



1 Netzeingangs- / -ausgangsbuchsen

Anschluss des Geräts an eine Steckdose und Verkettung mit anderen Geräten.

Stellen Sie bitte sicher, dass die von der Steckdose gelieferte Spannung mit der des AirBoxIP übereinstimmt.

2 DMX-Eingang

3-polige XLR-Stecker, die wie folgt fest verdrahtet sind:

- Masse: 1
- Negatives Signal: 2
- Positives Signal: 3

Verwenden Sie den DMX-Eingang, um ein eingehendes DMX-Signal von einer DMX-Konsole oder einem anderen Sender an den AirBoxIP zu übertragen.

3 DMX-Ausgang

3-polige XLR-Stecker, die wie folgt fest verdrahtet sind:

- Masse: 1
- Negatives Signal: 2
- Positives Signal: 3

Verwenden Sie den DMX-Ausgang, um das DMX-Signal an ein anderes Gerät zu übertragen.

4 Unterdruckventil

Temperaturunterschiede während der Benutzung und inaktiven Phasen wirken sich auf den internen Druck aus.

5 Antenne

Diese Antenne bietet eine bessere Signalreichweite.

6 ID-AUSWAHLTASTE

Auswahl des vom Gerät verwendeten WLAN-Kanals. Es stehen 7 Kanäle zur Verfügung. Die ID-LED hat für jeden Kanal eine andere Farbe. Siehe Abschnitt 6.2 für weitere Einzelheiten.

7 LED-Funkanzeige

Diese LED blinkt rot, wenn die drahtlose DMX-Funktion aktiviert ist. Sie zeigt auch an, welcher Kanal gerade verwendet wird.

3.2 - Installation

Mit dem WLAN-Übertragungssystem können Sie mehrere Einheiten ohne ein DMX-Kabel synchronisieren. Sie können mehrere Einheiten mit dem Master/Slave-Modus oder wie bei einer normalen DMX-Verkettungsinstallation synchronisieren.

Die Einheiten müssen für die Synchronisation den gleichen Kommunikationskanal verwenden. Verwenden Sie dazu die Taste ID-AUSWAHL und wählen Sie einen der 7 verfügbaren Kanäle aus. Die ID-LED leuchtet bei jedem Kanal mit einer anderen Farbe.

Nachstehend finden Sie die Kanäle und ihre entsprechende Farbe:

Kanal 1	Kanal 2	Kanal 3	Kanal 4	Kanal 5	Kanal 6	Kanal 7
Rot	Grün	Gelb	Blau	Violett	Zyan	Weiß

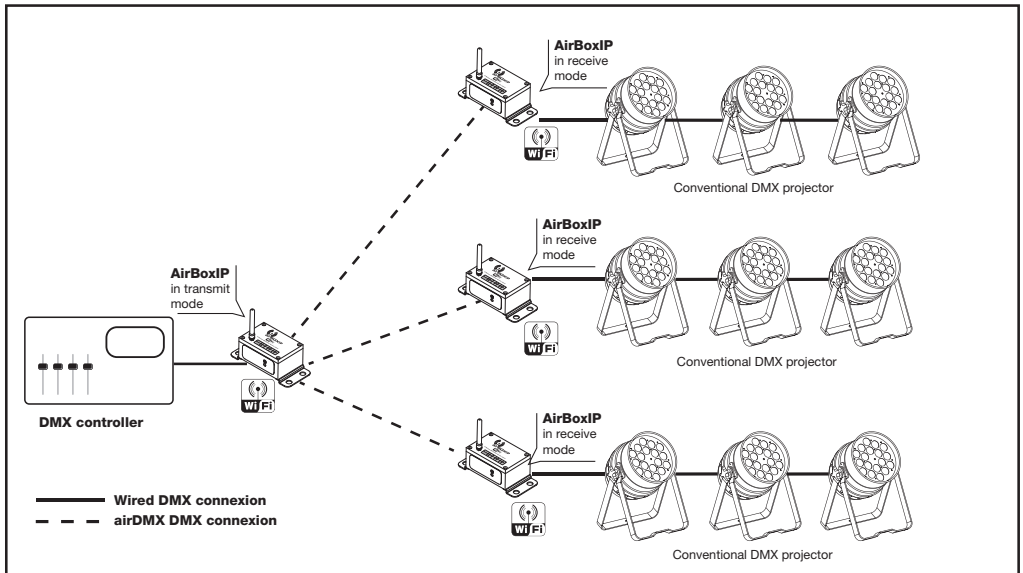
Die LED-Funkanzeige hat 3 verschiedene Status, wenn die Einheiten kommunizieren:

- 1 - LED leuchtet ständig: Kein DMX- oder WLAN-Signal.
- 2 - LED blinkt rot: Der Projektor sendet gerade ein Signal.
- 3 - LED blinkt grün: Der Projektor empfängt gerade ein Signal.

Hinweis: Das Gerät, das ein DMX-Signal sendet, befindet sich im Übertragungsmodus.

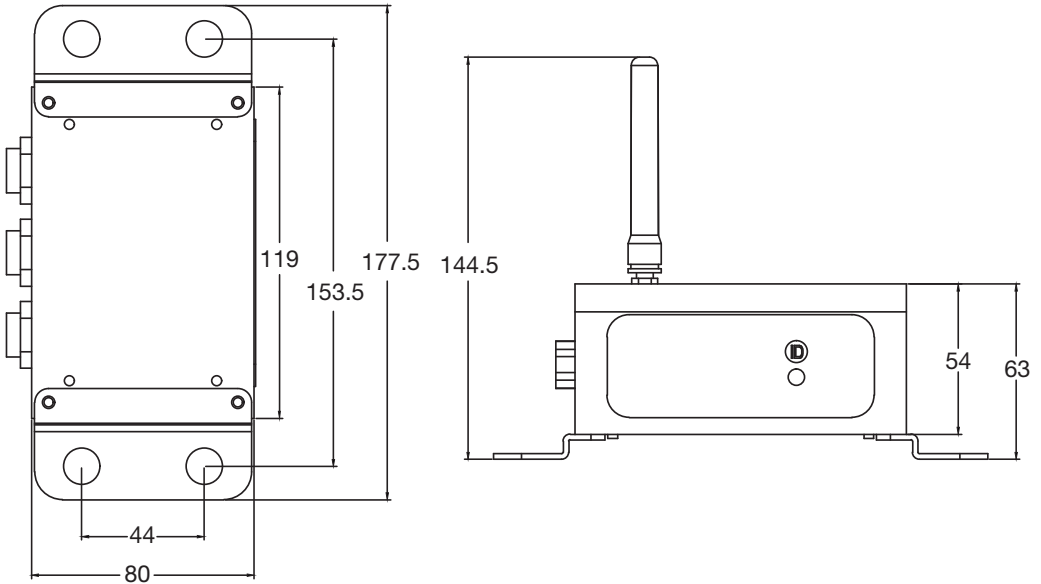
3.3 - Funktionsprinzip

Die Abbildung unten beschreibt eine Installation, bei der Funksysteme mit normalen Projektoren zusammen betrieben werden.



4 - Technische Daten

Kanalanzahl	7
Frequenzbereich	2,4 - 2,483 GHz ISM
Max. Ausgangsleistung	20 dBm / 100 mW
Empfangsempfindlichkeit	-94 dBm
Durchschnittliche Reichweite	100 m im offenen Gelände
Stromversorgungseingang und Stromversorgungsausgang	Max. 10 A
Stromversorgung	100 / 240 V AC, 50 / 60 Hz
Metallgehäuse	Schwarze Ausführung
Abnehmbarer quadratischer Rand	Befestigung mit 2 Schrauben
Nettogewicht	0,5 kg



Weil die Produkte von CONTEST® mit größter Sorgfalt hergestellt werden, um Ihnen nur die bestmögliche Qualität anbieten zu können, behalten wir uns für unsere Produkte das Recht vor, sie stillschweigend zu modifizieren. Aus diesem Grund können die technischen Daten und die physische Konfiguration des Produkts von den Abbildungen abweichen.

Vergessen Sie deshalb bitte nicht, die aktuellen Neuigkeiten und Aktualisierungen bezüglich den CONTEST®-Produkten auf www.contest-lighting.com nachzulesen

CONTEST® ist ein Warenzeichen von HITMUSIC S.A.S, Zone Cahors sud, 46230 Fontanes/Frankreich