

irLED64

18x12SIXss

18x12SIXsb

1 - Veiligheidsinformatie

Belangrijke veiligheidsinformatie



Dit apparaat is uitsluitend bedoeld voor gebruik binnenshuis. Gebruik het niet op natte of extreem koude/hete plekken. Het niet naleven van deze veiligheidsinstructies kan resulteren in brand, elektrische schokken, verwonding of schade aan dit product of andere eigendommen.



Onderhoudsprocedures moeten worden uitgevoerd door een door CONTEST geautoriseerde technische dienst. Onze veiligheidsinstructies moeten tijdens fundamentele schoonmaakwerkzaamheden zorgvuldig worden opgevolgd.



Dit product bevat niet-geïsoleerde elektrische componenten. Voer geen onderhoudswerkzaamheden uit indien ingeschakeld, omdat dit kan leiden tot elektrische schokken.

Gebruikte symbolen



Dit symbool geeft een belangrijke veiligheidsmaatregel aan.



Het symbool WAARSCHUWING geeft een risico voor de fysieke integriteit van de gebruiker aan. Ook kan het product beschadigd raken.



Het symbool VOORZICHTIG duidt op een risico op verslechtering van het product.

Instructies en aanbevelingen

1 - Lees zorgvuldig:

Wij adviseren ten eerste om de veiligheidsinstructies zorgvuldig te lezen en te begrijpen voordat u dit apparaat gebruikt.

2 - Bewaar deze handleiding:

We raden ten eerste aan om deze handleiding in de buurt van het apparaat te bewaren voor toekomstig gebruik.

3 - Gebruik dit product met zorg:

We raden ten eerste aan om alle veiligheidsinstructies in overweging te nemen.

4 - Volg de instructies:

Volg alle veiligheidsinstructies zorgvuldig om lichamelijk letsel of schade aan eigendommen te voorkomen.

5 - Vermijd water en natte plekken:

Gebruik dit product niet in regen of in de buurt van wastafels of andere natte plekken.

6 - Installatie:

We raden ten eerste aan om alleen een bevestigingssysteem of ondersteuning te gebruiken die door de fabrikant wordt aanbevolen of bij dit product wordt geleverd. Volg de installatie-instructies zorgvuldig en gebruik de juiste gereedschappen. Zorg er altijd voor dat dit apparaat stevig is bevestigd om trillingen en wegglippen tijdens het gebruik te voorkomen, aangezien dit kan leiden tot lichamelijk letsel.

7 - Installatie aan plafond of muur:

Neem contact op met uw plaatselijke leverancier voor installatie aan plafond of muur.

8 - Ventilatie:

De ventilatieopeningen zorgen voor een veilig gebruik van dit product en voorkomen het risico op oververhitting. Blokkeer of bedek deze ventilatieopeningen niet, want dit kan leiden tot oververhitting en mogelijk lichamelijk letsel of schade aan het product. Dit product mag nooit worden gebruikt in een afgesloten niet-geventileerde ruimte, zoals een gesloten koffer, tenzij er daarvoor bestemde ventilatieopeningen aanwezig zijn.

9 - Blootstelling aan hitte:

Langdurig contact of nabijheid met warme oppervlakken kan leiden tot oververhitting en schade aan het product. Houd dit product uit de buurt van warmtebronnen, zoals verwarmingstoestellen, versterkers, kookplaten, enz.

WAARSCHUWING: Dit apparaat bevat geen onderdelen die door de gebruiker kunnen worden gerepareerd. Open de behuizing niet en verricht zelf geen onderhoud. In het onwaarschijnlijke geval dat uw apparaat moet worden onderhouden, neemt u contact op met uw dichtstbijzijnde leverancier.



CAUTION
RISK OF ELECTRIC SHOCK
DO NOT OPEN



Gebruik geen contactdoos, verlengsnoer of ander verbindingssysteem zonder te controleren dat deze perfect geïsoleerd zijn en geen defecten vertonen, om een elektrische storing te voorkomen.



Waarschuwing

Dit product is uitgerust met klasse 2 LED's. Kijk niet rechtstreeks in de straal omdat dit kan leiden tot ernstig oogletsel.

Uw apparaat recycleren



- Aangezien HITMUSIC zeer betrokken is bij het milieu, brengen we alleen schone, ROHS-conforme producten op de markt.
- Wanneer dit product het einde van zijn levensduur heeft bereikt, brengt u het naar een door de lokale autoriteiten aangewezen verzamelpunt. De gescheiden inzameling en recycling van uw product draagt bij aan het behoud van natuurlijke hulpbronnen en zorgt ervoor dat het wordt gerecycled op een manier die de menselijke gezondheid en het milieu beschermt.

10 - Elektrische stroomvoorziening:

Dit product kan uitsluitend op een zeer specifieke spanning worden gebruikt. De informatie staat op het label aan de achterkant van het product.

11 - Netsnoerbescherming:

Netsnoeren dienen zodanig te worden gelegd dat er niet op gelopen kan worden of bekneld raken door objecten die erop of ertegen worden geplaatst, waarbij speciale aandacht moet worden besteed aan de uitsteeksel van snoeren, stopcontacten en het punt waar ze uit het armatuur komen.

12 - Voorzorgsmaatregelen bij het schoonmaken:

Koppel het product los voordat u schoonmaakwerkzaamheden uitvoert. Dit product mag uitsluitend worden schoongemaakt met accessoires die zijn aanbevolen door de fabrikant. Gebruik een vochtige doek om het oppervlak af te nemen. Was dit product niet.

13 - Lange perioden van niet-gebruik:

Ontkoppel de hoofdstroom van het apparaat gedurende lange periodes van niet-gebruik.

14 - Binnendringen van vloeistoffen of objecten:

Laat geen voorwerpen dit product binnendringen, omdat dit kan leiden tot een elektrische schok of brand. Mors nooit vloeistoffen op dit product, want dit kan de elektronische componenten binnendringen en leiden tot een elektrische schok of brand.

15 - Dit product moet worden nagekeken wanneer:

- Neem contact op met bevoegd onderhoudspersoneel als:
- Het netsnoer of de stekker is beschadigd.
 - Er voorwerpen op zijn gevallen of vloeistof in het apparaat is gemorst.
 - Het apparaat is blootgesteld aan regen of water.
 - Het product niet normaal lijkt te werken.
 - Het product is beschadigd.

16 - Inspectie/onderhoud:

Voer zelf nooit inspectie of onderhoud uit. Laat al het onderhoud over aan gekwalificeerd personeel.

17 - Bedrijfsomgeving:

Omgevingstemperatuur en luchtvochtigheid: +5 - +35°C; de relatieve luchtvochtigheid moet minder zijn dan 85% (mits de ventilatieopeningen niet worden geblokkeerd). Gebruik dit product niet op een niet-geventileerde, zeer vochtige of warme plaats.

2 - Introductie

Deze projectoren zijn uitgerust met 18 superkrachtige RGBWA+UV LED's met krachtige individuele lenzen.

Naast primaire kleuren (blauw, rood en groen), creëren de witte tinten en amberkleurige warme en heldere kleuren. Daarbij wordt UV-licht gebruikt om witte tinten te verbeteren, waardoor ze in een intens fosforescerend wit veranderen. Wanneer bovendien UV-licht wordt toegevoegd aan sterke kleuren, benadrukt dit het contrast en verdiept hun schaduw, waardoor u een geheel nieuw palet van exclusieve kleuren verkrijgt.

De irLED64-18x12SIX wordt geleverd met een infraroodafstandsbediening waarmee de kleuren, ingebouwde programma's, DMX-instellingen en nog veel meer kunnen worden bediend.

Ook hebben ze een nieuwe dubbele montagebeugel waarmee ze steviger op de grond staan. Dankzij het automatische steunpunt is het vastzetten van de projector onafhankelijk van de blokkering van de montagebeugel. U kunt de projectoren nu manipuleren en aanpassen met optimale stabiliteit.

3 - Technische specificaties

• Sterke punten:

- Zes-in-één LED's
- Helderheid
- Natuurlijke kleuren en natuurlijk licht, exclusieve UV-tinten
- Handmatige, muziekgevoelige en DMX-modi, aanpasbare gebruikersprogramma's.
- 6-kleuren afstandsbediening geleverd
- Infraroodsensor (voorzijde)
- Vermogen in/uit

• Functies:

- Ingebouwd bedieningspaneel met digitaal vervolgkeuzemenu voor:
 - Het aanspreken van DMX
 - Het kiezen van het aantal kanalen: 2 - 9
 - Het kiezen van ingebouwde programma's
 - Het kiezen van vooraf ingestelde kleuren
 - Master/slave-modus
 - Muziekgevoelige modus en het kiezen van de microfoongevoeligheid
 - Het bewerken en afspelen van uw eigen 20-stappenprogramma
 - Algemene dimmer
- Nieuwe infraroodafstandsbediening die u toegang geeft tot alle externe functies

• Optisch:

- 18 x 12 W zes-in-één LED's (RGBWA+UV) - 30.000 uur
- Bundelbreedte: 40°

• Connectors:

- DMX IN en UIT via XLR met 3 pinnen,
- VOEDING IN/UIT via IEC-aansluiting

• Voeding: 110/240 V, 50/60 Hz

• Stroomverbruik: 240 W

• Afwerking: Zwart of aluminium

• Afmetingen: 340 x 270 x 220 mm

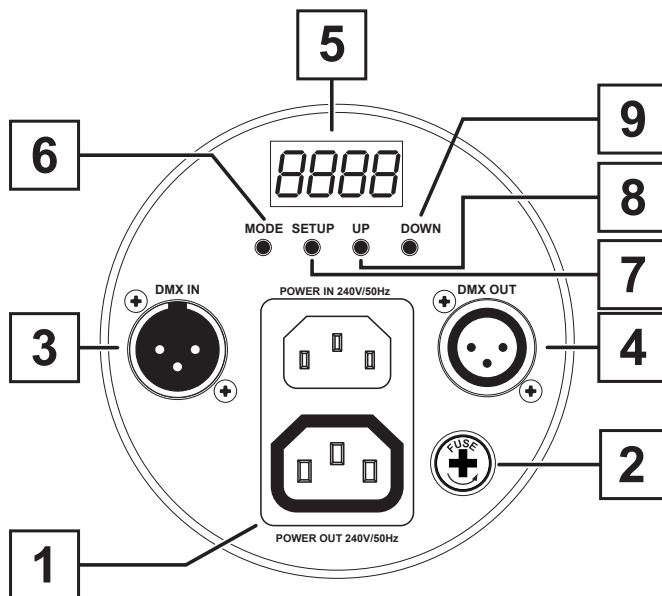
• Gewicht: 5,4 kg

• Inhoud verpakking:

De verpakking moet de volgende producten bevatten:

- Een projector
- Een gebruikershandleiding
- Een dubbele montagebeugel
- Een infraroodafstandsbediening
- Een netsnoer voor de 2 palen en de aarding

4 - Beschrijving



1 Vermogen in/uit-aansluiting

Hiermee kunt u de projector op een stopcontact aansluiten en meerdere projectoren aan elkaar koppelen via een mannelijke/vrouwelijke IEC-kabel. Zorg dat de spanning overeenkomt met de productaanduidingen.

Opgelet: Gebruik NIET meer dan 700 W op dezelfde stroombron.

2 Fuse

Als u de zekering moet vervangen, zorg er dan voor dat de nieuwe zekering exact dezelfde kenmerken heeft als het origineel.

3 DMX-ingang

Vrouwelijke XLR-plug met 3 gaten is als volgt bedraad:

- Massa: 1
- Negatief signaal: 2
- Positief signaal: 3

4 DMX-uitgang

Mannelijke XLR-plug met 3 pinnen is als volgt bedraad:

- Massa: 1
- Negatief signaal: 2
- Positief signaal: 3

5 Scherm

Met dit intuïtieve scherm kunt u uw projector configureren. Raadpleeg het volgende paragrafen voor meer informatie over de configuratie van de projector.

6 MODE-toets

Hiermee kunt u menu's openen en een functie selecteren.

7 SETUP-toets

Hiermee kunt u de parameters van de gekozen functies configureren met de MODE-toets.

8 UP-toets

Druk op UP om de instelbare waarden te verhogen of door de submenu's te bladeren.

9 DOWN-toets

Druk op DOWN om de instelbare waarden te verlagen of door de submenu's te bladeren.

10 Ingang infraroodontvanger

Deze 3,5-jackplug kunt u gebruiken om de infraroodontvanger op afstand te verbinden.

Deze ontvanger kan worden gebruikt wanneer de sensor aan de voorzijde van de projector te ver weg is om de opdrachten van de afstandsbediening te ontvangen.

5 - Menu's en functies

Open het interne menu door op MODE te drukken.

Om het submenu te openen, drukt u opnieuw op MODE.

Druk op SETUP om de geselecteerde functie te configureren.

Druk gelijktijdig op MODE en UP als u wilt dat het display continu blijft branden.

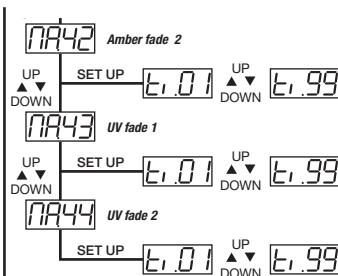
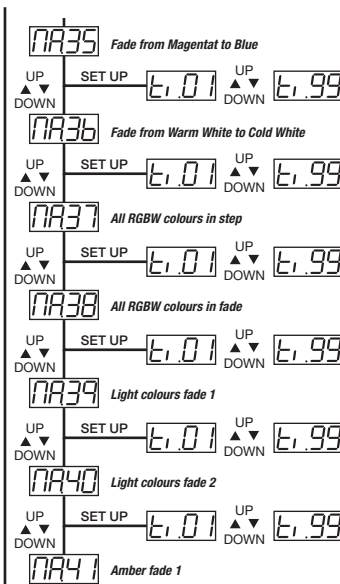
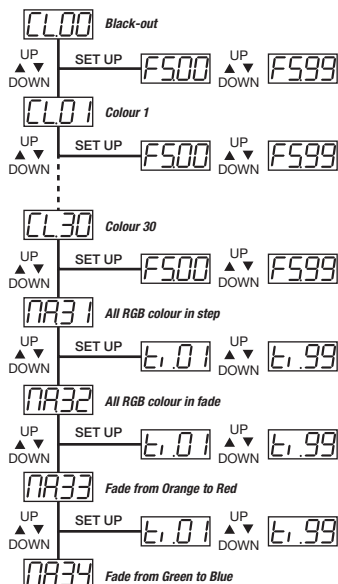
Als u wilt dat de scherm uit gaat wanneer het menu langer dan 20 seconden inactief is, drukt u tegelijkertijd op MODE en DOWN.

De irLED64SIX-projectoren beschikken over meerdere DMX-modi om volledig compatibel te zijn met verschillende afstandsbedieningen en projectors. Gebruik de MODE-toets om een DMX-modus te kiezen. Ze staan vermeld in de onderstaande tabel.

MODUS	INSTELLEN	UP en DOWN	Handeling
DMX-modi			6 kanalen: RGBWAU-dimmers
			7 kanalen: RGBWAU-dimmers/hoofddimmer en stroboscoop
			8 kanalen: RGBWAU-dimmers/dimmer/stroboscoop
			2 kanalen: Macro's en vaste kleuren/dimmer, snelheid en geluid
			9 kanalen: RGBWAU-dimmers/dimmer, snelheid en geluid/stroboscoop/macro's en vaste kleuren
			4 kanalen: RGB-dimmers/hoofddimmer en stroboscoop
			5 kanalen: RGB-dimmers/hoofddimmer en stroboscoop/w-dimmer
	Adres		Het aanspreken van DMX
Vaste kleuren en programma's	Kleuren		Blackout, kleuren 1 t/m 30 en 14 macro's
	Stroboscoop		Stroboscoopsnelheid: FS.00 = geen stroboscoop; FS.99 = volledige snelheid
	Snelheid		Macrosnelheid
Algemene dimmer			Deze dimmer heeft de modi COLOR, MACROS, DIMMERS RVBWA, AUTO, SOUND, SLAVE en USER. Deze dimmer is gedeactiveerd in DMX-modus en op DMX UIT. De standaardwaarde is 100%
RGBWAU-dimmers			Rood: 0 - 100%
			Groen: 0 - 100%
			Blauw: 0 - 100%
			Wit: 0 - 100%
			Amberkleurig: 0 - 100%
			Ultraviolet: 0 - 100%
			Stroboscoopsnelheid: FS.00 = geen stroboscoop; FS.99 = volledige snelheid
Automatische modus			Snelheid van automatische modus
			Stroboscoopsnelheid: FS.00 = geen stroboscoop; FS.99 = volledige snelheid
Muziekgevoelige modus			Instellingen van microfoongevoeligheid: SU.00 = min. gevoeligheid; SU.31 = max. gevoeligheid
Slave-modus			Activeert de slavemodus

Gebruikersprogramma	USER	PLAY STOP	Start het gebruikersprogramma
		E.01 E.99	Hiermee kunt u de duur van het gebruikersprogramma instellen
		F000 F099	Hiermee kunt u de fade-tijd van elke stap van het programma instellen
		F500 F599	Hiermee kunt u de flitsnelheid van elke stap van het programma instellen
		D000 D255	Hiermee kunt u de maximale uitvoer (dimmer) van elke stap van het programma instellen
Bewerken van het gebruikersprogramma	Edit	SC01 SC20	Hiermee kunt u het aantal stappen van uw gebruikersprogramma configureren. Max. 20 stappen.
		St01 St20	Selecteert de stappen die u wilt aanmaken/aanpassen
		R000 R255	Niveau-instellingen van rood voor de geselecteerde stap
		G000 G255	Niveau-instellingen van groen voor de geselecteerde stap
		B000 B255	Niveau-instellingen van blauw voor de geselecteerde stap
		W000 W255	Niveau-instellingen van wit voor de geselecteerde stap
		A000 A255	Niveau-instellingen van amberkleurig voor de geselecteerde stap
U000 U255	Niveau-instellingen van UV voor de geselecteerde stap		
Infraroodafstandsbediening		rCon rCoF	Activeert of deactiveert het gebruik van een infraroodafstandsbediening om de projector te bedienen.

Meer informatie over het menu vaste kleuren en reeksen



6 - De diverse DMX-modi

6.1 - 6-kanaalsmodus = RGBWAUV = **[ChRG]**

	DMX-waarden	Effecten
KANAAL 1	000 - 255	Rood van 0 - 100%
KANAAL 2	000 - 255	Groen van 0 - 100%
KANAAL 3	000 - 255	Blauw van 0 - 100%
KANAAL 4	000 - 255	Wit van 0 - 100%
KANAAL 5	000 - 255	Amberkleurig van 0 - 100%
KANAAL 6	000 - 255	UV van 0 - 100%

6.2 - 7-kanaalsmodus = RGBWAUV/hoofddimmer en stroboscoop = **[Chb7]**

	DMX-waarden	Effecten
KANAAL 1	000 - 255	Rood van 0 - 100%
KANAAL 2	000 - 255	Groen van 0 - 100%
KANAAL 3	000 - 255	Blauw van 0 - 100%
KANAAL 4	000 - 255	Wit van 0 - 100%
KANAAL 5	000 - 255	Amberkleurig van 0 - 100%
KANAAL 6	000 - 255	UV van 0 - 100%
KANAAL 7	000 - 189	Hoofddimmer van 0 - 100%
	190 - 250	Langzame naar snelle stroboscoop
	251 - 255	Volledig vermogen

6.3 - 8-kanaalsmodus = RGBWAUV/dimmer/stroboscoop = **[ChCB]**

	DMX-waarden	Effecten
KANAAL 1	000 - 255	Rood van 0 - 100%
KANAAL 2	000 - 255	Groen van 0 - 100%
KANAAL 3	000 - 255	Blauw van 0 - 100%
KANAAL 4	000 - 255	Wit van 0 - 100%
KANAAL 5	000 - 255	Amberkleurig van 0 - 100%
KANAAL 6	000 - 255	UV van 0 - 100%
KANAAL 7	000 - 255	Hoofddimmer van 0 - 100%
KANAAL 8	000 - 255	Langzame naar snelle stroboscoop

6.4 - 2-kanaalsmodus: Vaste kleuren/macro's/dimmer, snelheid en geluid = 

KANAAL 1		KANAAL 2	
000 - 005	Uit		
006 - 010	Rood		
011 - 015	Oranje		
016 - 020	Geel		
021 - 025	Groen		
026 - 030	Cyaan		
031 - 035	Blauw		
036 - 040	Roze		
041 - 045	Magenta		
046 - 050	Koud wit		
051 - 055	Warm wit		
056 - 060	Volledig wit		
061 - 065	Lichtroze		
066 - 070	Licht abrikooskleurig		
071 - 075	Licht okerkleurig		
076 - 080	Groene parel	000 - 255	Dimmer: 0 - 100%
081 - 085	Grijze parel		
086 - 090	Veronese-groen		
091 - 095	Blauwe lagune		
096 - 100	Luchtblauw		
101 - 105	Lichtblauw		
106 - 110	Ceruleumblauw		
111 - 115	Fluoriserend		
116 - 120	Suikergoed		
121 - 125	Amber		
126 - 130	Zonsondergang		
131 - 135	Ultraviolet		
136 - 140	Ultragroen		
141 - 145	Ultrablauw		
146 - 150	Ultraroze		
151 - 155	Ultralicht		
156 - 160	Macro 1		
161 - 165	Macro 2		
166 - 170	Macro 3		
171 - 175	Macro 4		
176 - 180	Macro 5		
181 - 185	Macro 6		
186 - 190	Macro 7		
191 - 195	Macro 8	000 - 255	Macrosnelheid 0 - 100%
196 - 200	Macro 9		
201 - 205	Macro 10		
206 - 210	Macro 11		
211 - 215	Macro 12		
216 - 220	Macro 13		
221 - 225	Macro 14		
226 - 233	Muziekgevoelige macro 1 (kleursequencing)		
234 - 241	Muziekgevoelige macro 7 (kleursequencing)	000 - 255	Microfoongevoeligheid
242 - 249	Muziekgevoelige macro 11 (kleursequencing)		
250 - 255	Muziekgevoelige macro 14 (kleursequencing)		

6.5 - 9-kanaalsmodus = RGBWA-dimmers+UV/vaste kleuren, macro's/dimmer, snelheid, geluid/stroboscoop = 

KANAAL 9		KAN 8	CH7		CH6	CH5	CH4	CH3	CH2	CH1									
000 - 005	Uit		als KAN 9 > 5	als KAN 9 > 5	UV (000 - 255)	Amber (000 - 255)	Wit (000 - 255)	Blauw (000 - 255)	Groen (000 - 255)	Rood (000 - 255)									
006 - 010	Rood	000 - 255: stroboscoopsnelheid	000 - 255 = dimmer: 0 - 100%	000 - 255 = dimmer: 0 - 100%	Geen functie	Geen functie	Geen functie	Geen functie	Geen functie	Geen functie									
011 - 015	Oranje																		
016 - 020	Geel																		
021 - 025	Groen																		
026 - 030	Cyaan																		
031 - 035	Blauw																		
036 - 040	Roze																		
041 - 045	Magenta																		
046 - 050	Koud wit RGBW																		
051 - 055	Warm wit RGB																		
056 - 060	Volledig wit RGBW																		
061 - 065	Lichtroze																		
066 - 070	Licht abrikooskleurig																		
071 - 075	Licht okerkleurig																		
076 - 080	Groene parel																		
081 - 085	Grijze parel																		
086 - 090	Veronese-groen																		
091 - 095	Blauwe lagune																		
096 - 100	Luchtblauw																		
101 - 105	Lichtblauw																		
106 - 110	Ceruleumblauw																		
111 - 115	Fluoriserend																		
116 - 120	Suikergoed																		
121 - 125	Amber																		
126 - 130	Zonsondergang																		
131 - 135	Ultraviolet																		
136 - 140	Ultragroen																		
141 - 145	Ultrablauw																		
146 - 150	Ultraroze																		
151 - 155	Ultralicht																		
156 - 160	Macro 1										000 - 255 = snelheid van macro's 0 - 100%	000 - 255 = snelheid van macro's 0 - 100%	000 - 255 = snelheid van macro's 0 - 100%	Geen functie	Geen functie	Geen functie	Geen functie	Geen functie	Geen functie
161 - 165	Macro 2																		
166 - 170	Macro 3																		
171 - 175	Macro 4																		
176 - 180	Macro 5																		
181 - 185	Macro 6																		
186 - 190	Macro 7																		
191 - 195	Macro 8																		
196 - 200	Macro 9																		
201 - 205	Macro 10																		
206 - 210	Macro 11																		
211 - 215	Macro 12																		
216 - 220	Macro 13																		
221 - 225	Macro 14																		
226 - 233	Muziekgevoelige macro 1	000 - 255 = microfoon-gevoeligheid	000 - 255 = microfoon-gevoeligheid	000 - 255 = microfoon-gevoeligheid	Geen functie	Geen functie	Geen functie	Geen functie	Geen functie	Geen functie									
234 - 241	Muziekgevoelige macro 2																		
242 - 249	Muziekgevoelige macro 3																		
250 - 255	Muziekgevoelige macro 4																		

6.6 - 4-kanaalsmodus = RGB (compatibel met zuivere RGB) = **CHFY**

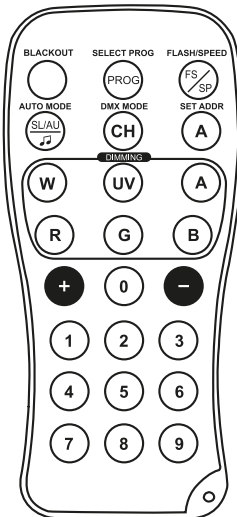
	Waarden	Effecten
KANAAL 1	000 - 255	Rood van 0 - 100%
KANAAL 2	000 - 255	Groen van 0 - 100%
KANAAL 3	000 - 255	Blauw van 0 - 100%
KANAAL 4	000 - 189	Hoofddimmer van 0 - 100%
	190 - 250	Langzame naar snelle stroboscoop
	251 - 255	Volledig vermogen

6.7 - 5-kanaalsmodus = RGB + W (Zuiver RGB-compatibel, met wit op het laatste kanaal) = **CHGS**

	Waarden	Effecten
KANAAL 1	000 - 255	Rood van 0 - 100%
KANAAL 2	000 - 255	Groen van 0 - 100%
KANAAL 3	000 - 255	Blauw van 0 - 100%
KANAAL 4	000 - 189	Hoofddimmer van 0 - 100%
	190 - 250	Langzame naar snelle stroboscoop
	251 - 255	Volledig vermogen
KANAAL 5	000 - 255	Wit van 0 - 100%

7 - Infraroodafstandsbediening

Knop	Handeling
BLACKOUT	Projector UIT
SELECT PROG	Geeft u toegang tot de 30 statische kleuren en twee macro's. Gebruik de cijfertoetsen 0 tot 9 en vervolgens de toetsen + en -.
FLASH/SPEED	De werking van deze toets hangt af van de modus waarin de projector zich bevindt: <ul style="list-style-type: none"> - Als de projector een macro gebruikt of in de automatische modus staat, werkt deze toets op de snelheid of op de stroboscoop. Gebruik de toetsen + en - om de stroboscoopsnelheid te configureren. - Als de projector in de handmatige modus staat of een statische kleur gebruikt, bedient deze knop de stroboscoop. Gebruik de toetsen + en - om de stroboscoopsnelheid te configureren.
SLAVE/AUTO/SOUND	<p>1 - Eerste keer drukken: Activeert de slavemodus (de rode LED's knipperen).</p> <p>2 - Tweede keer drukken: Activeert de automatische modus (de groene LED's knipperen). De projector start een 1-14-macroeek. Gebruik de FLASH/SPEED-toets en de toetsen + en - om de snelheid in te stellen.</p> <p>3 - Derde keer drukken: Activeert de muziekegevoelige modus (de blauwe LED's knipperen). Gebruik de toetsen + en - om de microfoongevoeligheid te configureren.</p>
DMX MODE	Hiermee kunt u een DMX-modus kiezen. Gebruik de toetsen + en - om van de ene naar de andere modus te gaan.
SET ADDR	Hiermee kunt u het DMX-adres van de projector configureren. Om bijvoorbeeld het adres 245 te configureren: <ul style="list-style-type: none"> - Druk op SET ADDR; alle LED's knipperen om het begin van het proces aan te geven. - Druk op 2; de groene LED's van uw projector gaan branden om aan te geven dat het honderdtal is opgeslagen. - Druk op 4; de blauwe LED's van uw projector gaan branden om aan te geven dat het tiental is opgeslagen. - Druk vervolgens op 5. Alle LED's zullen knipperen om te bevestigen dat het adres correct is opgeslagen.
RGBWAW	Met deze toetsen kunt u de waarde van elke kleur handmatig configureren. Selecteer een kleur met een van deze toetsen en druk vervolgens op de toetsen + en - om hun niveau te wijzigen.
OPMERKING: Het scherm toont de projectorstatus voor elke handeling met de afstandsbediening.	



Bij het wijzigen van de DMX-modus via de DMX MODE-toets of met de menuknoppen van de projector, lichten de LED's voor elke DMX-modus in een andere kleur op. De volgende tabel geeft de relaties tussen kleuren en DMX-modi aan.

LED ON	DMX mode
Red	[ChR6] 6 channels
Green	[ChG7] 7 channels
Blue	[ChCB] 8 channels
White	[Chd2] 2 channels
Red and Blue	[ChE9] 9 channels
Amber	[ChF4] 4 channels
Red and Green	[ChGS] 5 channels

Aangezien CONTEST® de uiterste zorg aan haar producten besteedt om te zorgen dat u uitsluitend de best mogelijke kwaliteit krijgt, kunnen onze producten zonder voorafgaande kennisgeving worden gewijzigd. Daarom kunnen de technische specificaties en de fysieke configuratie van de producten afwijken van de illustraties.

Zorg dat u het laatste nieuws over en de nieuwste updates van de CONTEST®-producten ontvangt via www.contest-lighting.com
CONTEST® is een handelsmerk van HITMUSIC S.A.S - Zone Cahors sud - 46230 FONTANES - FRANKRIJK