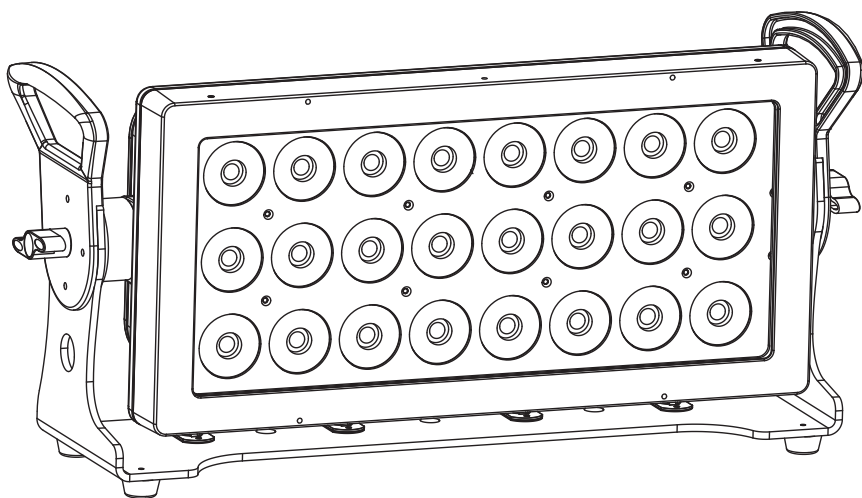


PROJECTEUR ÉTANCHES À 24 LEDS QC 10W AVEC FONCTION PIXEL

Contest[®]
architecture



IPANEL24x10QC

GUIDE DE L'UTILISATEUR

10794- Version 1 / 01-2018

1 - Instructions de sécurité

Informations importantes de sécurité

Cet appareil a été créé pour fonctionner en lieu chauffé et isolé de toute forme d'humidité ou de projection d'eau. Toute utilisation en lieu humide, non-protégé, ou soumis à des variations de températures importantes peut représenter un risque tant pour l'appareil que pour toute personne à proximité.



Seuls les services techniques compétents et reconnus par CONTEST sont habilités à réaliser la maintenance de cet appareil. Les gestes courants d'entretien doivent respecter les précautions de ce manuel.



Cet appareil contient à l'intérieur de son boîtier, des parties non isolées sous tensions suffisamment élevées pour représenter un risque de choc électrique. Vous ne devez en aucun cas réaliser la maintenance de cet appareil lorsque celui-ci est sous tension.

Symboles utilisés



Le symbole IMPORTANT signale une recommandation d'utilisation importante.



Le symbole WARNING signale un risque d'atteinte à l'intégrité physique de l'utilisateur et de toute autre personne présente. Le produit peut de plus être endommagé.



Le symbole CAUTION signale un risque de dégradation du produit.

Instructions et recommandations

1 - Lisez les instructions :

Il est conseillé de bien lire toutes les instructions d'utilisation et de fonctionnement avant l'utilisation de l'appareil.

2 - Conservez les instructions :

Il est conseillé de conserver les instructions d'utilisation et de fonctionnement ultérieurement.

3 - Considérez les avertissements :

Il est conseillé de bien prendre en compte tous les avertissements et toutes les instructions de fonctionnement du produit.

4 - Suivez les instructions :

Il est conseillé de bien suivre toutes les instructions de fonctionnement et d'utilisation.

6 - L'installation :

Ne posez pas cet appareil sur un meuble roulant, un trépied, un support ou une table instables. L'appareil risquerait de tomber blessant gravement un enfant ou un adulte et de s'abîmer sérieusement. Utilisez seulement un meuble roulant, une étagère, un trépied, un support ou une table recommandés par le fabricant ou vendus avec l'appareil. Dans tous les cas pour installer l'appareil il est conseillé de suivre les instructions du fabricant et d'utiliser des instruments recommandés par celui-ci. Il est fortement conseillé de déplacer avec prudence le meuble roulant quand l'appareil se trouve dessus. Des arrêts brutaux, une trop forte poussée et des surfaces rugueuses risqueraient de renverser l'ensemble.

7 - Montage en plafonnier ou sur un mur :

Il est recommandé de contacter votre revendeur avant tout montage.

8 - Aération :

Les fentes et ouvertures dans le boîtier sont prévues pour l'aération, pour assurer une utilisation en toute confiance du produit et pour éviter une surchauffe. Ces ouvertures ne doivent donc pas être obstruées ni recouvertes. Il faut faire attention à ne jamais obstruer ces ouvertures en plaçant le produit sur un lit, un canapé, une couverture ou autre surface de ce style. Cet appareil ne devrait pas être placé dans une installation fermée tels une valise ou un rack à moins qu'une aération ait été prévue ou que les instructions du fabricant aient été suivies.

9 - Chaleur :

Il est conseillé de maintenir le produit éloigné des sources de chaleur tels les radiateurs, les poêles, les réflecteurs de chaleur ou autres produits (ainsi que les amplificateurs) qui produisent de la chaleur.

CAUTION
RISK OF ELECTRIC SHOCK
DO NOT OPEN

ATTENTION : Afin de réduire les risques de chocs électriques, ne retirez jamais les capots. Il n'y a aucune pièce réparable par l'utilisateur à l'intérieur. Contactez un service technique compétent pour la maintenance de cet appareil. Afin de prévenir les risques d'électrocution, n'utilisez pas de rallonge, de prise multiple ou tout autre système de raccordement sans que les parties métalliques en contact soient complètement hors de portée.

Attention
Cet appareil est équipé de LED class 2. Évitez de regarder directement le faisceau car de graves lésions oculaires sont possibles.

Protection de l'environnement
L'environnement est une cause que défend HITMUSIC, nous commercialisons uniquement des produits propres, conformes aux normes ROHS.
• Votre produit est composé de matériaux qui doivent être recyclés, ne le jetez pas dans votre poubelle, apportez-le dans un centre de collecte sélective mis en place à proximité de votre résidence. Les centres de services agréés vous reprendront votre appareil en fin de vie afin de procéder à sa destruction dans le respect des règles de l'environnement.
• Pour plus de renseignements <http://www.hitmusic.fr/directives-deee.php>.

10 - Alimentation électrique :

Ce produit fonctionne seulement sur le voltage indiqué sur une étiquette au dos de l'appareil. Si vous n'êtes pas sûr du voltage de votre installation électrique, consultez votre revendeur ou votre compagnie d'électricité.

11 - Protection des câbles électriques :

Il faut veiller à ce que les câbles électriques ne soient pas susceptibles d'être piétinés ou pincés par des objets placés dessus ou contre, en faisant particulièrement attention aux câbles au niveau des prises et de leur point de sortie sur l'appareil.

12 - Pour nettoyer :

Débranchez l'appareil avant de le nettoyer. N'utilisez pas d'accessoires non conseillés par le fabricant. Utilisez un chiffon humide sur la surface de l'appareil. Ne passez pas l'appareil sous l'eau.

13 - Période de non utilisation :

Débranchez le cordon d'alimentation de votre lecteur si vous ne l'utilisez pas durant une longue période.

14 - Pénétration d'objets ou de liquides :

Ne laissez jamais pénétrer d'objets en tout genre dans cet appareil à travers les ouvertures car ils risqueraient de provoquer un incendie ou une décharge électrique. Ne répandez jamais de liquides en tout genre sur le produit.

15 - Dommages nécessitant un entretien :

Adressez-vous à des personnes qualifiées dans les cas suivants :

- Quand le cordon d'alimentation ou la prise est abîmé(e).
- Si du liquide a été répandu ou si des objets sont tombés dans l'appareil.
- Si le produit a été au contact de pluie ou d'eau.
- Si le produit ne fonctionne pas normalement en suivant les instructions.
- Si le produit a pris un choc.

16 - Entretien/révision :

N'essayez pas de réviser vous-même ce produit. Cela vous exposerait à une dangereuse tension. Adressez-vous à un personnel qualifié.

17 - Milieu de fonctionnement :

Température du milieu de fonctionnement : De +5 à +35°. N'installez pas l'appareil dans un endroit mal ventilé ou en plein soleil (ou à une forte lumière artificielle).

2 - Caractéristiques

Optique

- › LEDs : 24 LEDs 10W quatre couleurs RGBW
- › Luminosités :
 - 3133 Lux à 3m
 - 1083 Lux à 5m
- › Double lentilles structurées pour une parfaite diffusion du faisceau
- › Angle d'ouverture 31°

Fonctionnalités

- › Boîtier de commande intégré avec afficheur à menu déroulant pour :
 - Choix de l'adresse DMX
 - Choix du nombre de canaux : 2, 4, 6, 8, 16, 18 ou 20
 - Choix des presets et des show intégrés
 - Choix des courbes de dimmer
 - Mode Master/Slave
 - Mode manuel
 - Programme utilisateur pour créer ses propres programmes

Connections

- › DMX IN et OUT par fiches moulées XLR 3 broches
- › POWER IN/OUT par fiches moulées 3 pôles

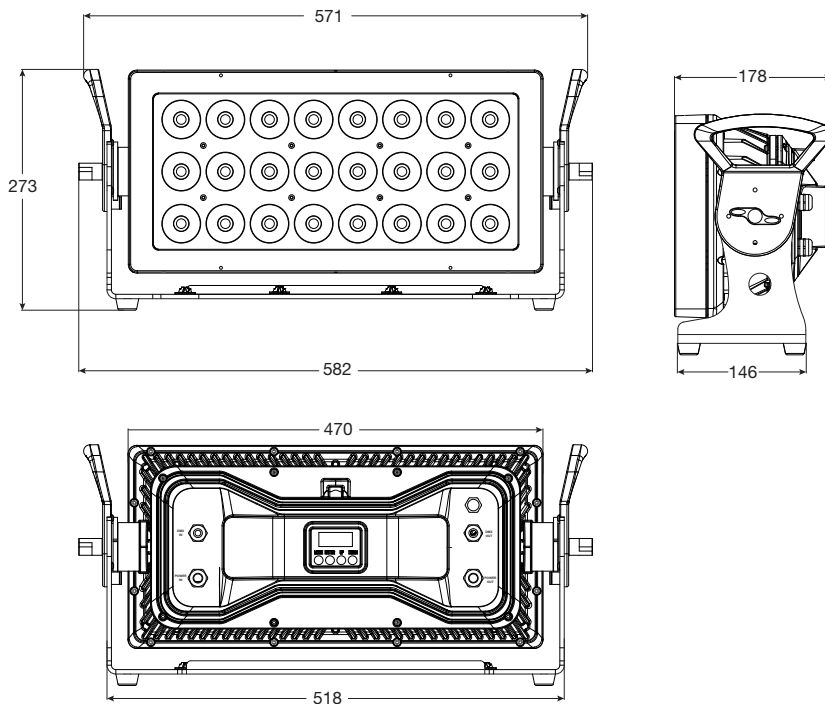
Caractéristiques

- › Alimentation : 100-240V/50-60Hz
- › Consommations : 240 W
- › Ventilation : par convection
- › Finitions : fonte d'aluminium peint en noir
- › Valve de dépressurisation à membrane étanche
- › Dimensions : 582 x 270 x 178 mm
- › Poids : 15 kg

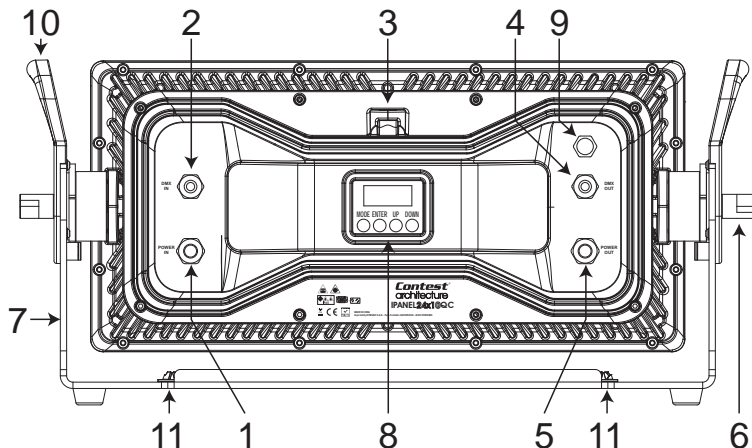
Contenu de l'emballage :

L'emballage doit contenir les éléments suivants :

- › Le projecteur
- › Le guide de l'utilisateur
- › Un cordon d'alimentation avec fiches moulées IP65 / 2 pôles + terre (1,80 m)
- › Un cordon avec fiches moulées / XLR mâle (1,00 m)
- › Un cordon avec fiches moulées / XLR femelle (1,00 m)



3 - Description de l'appareil



1 Entrée alimentation

Permet de relier le projecteur au secteur via un cordon moulé IP/ 2 pôles + terre. Ce cordon est fourni avec le projecteur. Veuillez à ce que le voltage du lieux de prestation corresponde aux instructions notées sur le produit.

2 Entrée DMX

Cordo avec fiche IP moulée 3 broches câblée comme suit :

- Broche 1 : Masse
- Broche 2 : Signal négatif
- Broche 3 : Signal positif

3 Anneau de sécurité

Reliez sur cet anneau une élingue de double accrochage de sécurité.



ATTENTION !

Veillez au bon serrage du point d'accroche. Il est obligatoire d'installer une élingue de sécurité.

Lors de l'installation dans un lieu public, la législation impose pour chaque appareil une double accroche de sécurité. Ce système de sécurité doit supporter 10 fois le poids de l'appareil donc, vous devez prévoir une élingue capable de supporter environ 150Kg.

4 Sortie DMX

Cordon avec fiche moulée XLR 3 broches câblée comme suit :

- Broche 1 : Masse
- Broche 2 : Signal négatif
- Broche 3 : Signal positif

5 Sortie alimentation

Permet de relier un autre projecteur via un cordon Seetronic® Power IP. Ce cordon n'est pas fourni.

6 Molette de serrage de la lyre de suspension

Permet de régler l'inclinaison et de verrouiller la position du projecteur.

7 Lyre de suspension

Permet d'accrocher ou de poser au sol et d'orienter le projecteur.

8 Afficheur et touches du menu

Afficheur

Cet afficheur permet de paramétrer le projecteur de manière intuitive. Reportez vous au paragraphe suivant pour les détails concernant les différentes fonctions du menu. Le rétro éclairage de l'afficheur peut être éteint via la commande Backlight du menu.

Touche MODE

Cette touche permet d'accéder au menu et de sélectionner une fonction.

Touche ENTER

Cette touche permet d'entrer dans les rubriques du menu et de valider les paramètres sélectionnés avec les touches UP et DOWN.

Touches UP et DOWN

Ces touches permettent d'incrémenter et de décrémenter les valeurs modifiables et de faire défiler les différentes rubriques.

9 Valve de décompression

Les variations de température entre les périodes de fonctionnement et les périodes d'arrêt font varier la pression interne. Pour palier à ce problème, cette valve permet à l'air de circuler tout en garantissant l'étanchéité du projecteur.

10 Poignée de transport

11 Inserts pour platines quicklock

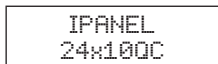
4 - Le menu interne

4.1 - Initialisation

A la mise sous tension l'afficheur indique :



Le projecteur vérifie si une mise à jour du système est disponible. Il passe ensuite à la phase d'initialisation, l'afficheur indique alors :



Une fois ces deux opérations effectuées, le projecteur est prêt à fonctionner.

4.2 - Arborescence du menu

Menu	Sous menu	UP et DOWN	Action
Menu Set ADDR	Set Address XXX		Permet de régler l'adresse DMX de l'appareil. Les valeurs varient de 001 à 512.
Menu UserMode	CH: 02/04/06/08 /16/18/20		Permet de choisir le nombre de canaux DMX qui seront utilisés. Mode de fonctionnement DMX : - Mode 02 canaux : Couleurs et Macros/Dimmer ou vitesse - Mode 04 canaux : Rouge/Vert/Bleu/Blanc - Mode 06 canaux : Rouge/Vert/Bleu/Blanc/Dimmer/Shutter (Mode par défaut) - Mode 08 canaux : Rouge/Vert/Bleu/Blanc/Dimmer/Shutter/Couleurs et Macros/Vitesse - Mode 16 canaux : Rouge/Vert/Bleu/Blanc (pour chaque groupe de 6 LEDs) - Mode 18 canaux : Rouge/Vert/Bleu/Blanc (pour chaque groupe de 6 LEDs)/Dimmer/Shutter - Mode 20 canaux : Rouge/Vert/Bleu/Blanc (pour chaque groupe de 6 LEDs)/Dimmer/Shutter/Couleurs et macros/Vitesse
Menu Function	DimCurve (Comportements du réglage de l'intensité lumineuse)	DimCurve Standard	Pour chaque mode les temps de montée et de descente du Dimmer diffèrent. Reportez vous au paragraphe 4.3 pour les détails concernant ces différents modes.
		DimCurve Stage	
		DimCurve TV	
		DimCurve Architec	
		DimCurve Theatre	
	NO DMX Hold/Blackout/ Program		Permet de choisir le comportement de l'appareil en cas de coupure du signal DMX : Hold : Le projecteur conserve la dernière instruction DMX. Blackout : Le projecteur s'éteint. Program : Le projecteur lance le mode automatique.
	AUTO RUN FQN:XXX		Lance le mode automatique
	1.STATIC CL:XXXX	1.STATIC STR:XXX	Lance une couleur statique Puis permet de régler une vitesse de Strobe
	Macros XX		Lance un macro pre-programmée : 00 à 14

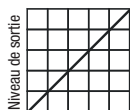
Menu Function (suite)	LCD.Set	Backligh XX	Permet de choisir le temps au bout duquel l'afficheur s'éteint quand il n'y a plus d'action sur les touches du menu. Ce temps varie de 1 à 60 secondes
		Key Lock ON/ON1/Off	Permet de verrouiller les touches du menu. Pour déverrouiller les touches du menu : - Pour Key Lock ON : Appuyez plus de 3 secondes sur la touche MODE. - Pour Key Lock ON1 : Appuyez successivement sur UP, DOWN, UP, DOWN et ENTER. - Pour Key Lock Off : Le menu n'est pas verrouillé
		DisFlash ON/OFF	Permet d'activer ou de désactiver le clignotement de l'afficheur en cas d'absence de signal DMX.
	DFSET ON/OFF	Cette fonction permet de revenir aux réglages d'usine.	
TEMP	TEMP Celsius	Affiche la température du projecteur en degrés Celsius.	
	TEMP Fahren	Affiche la température du projecteur en degrés Fahrenheit.	
Menu Info	Info TimeInfo	TimeInfo Current	Affiche en heures le temps écoulé depuis que le projecteur est allumé. Ce temps est remis à 0 à chaque mise hors tensions.
		TimeInfo TotalTim	Affiche le temps écoulé en heures depuis la première mise sous tension.
		TimeInfo LastClea	Cette fonction permet de visualiser le temps enregistré lors de la précédente prestation.
		TimeInfo TimerPIN	Cette fonction donne accès à l'effacement du temps de la précédente prestation. Le code d'accès est 050.
	Info TempInfo	TempInfo XXX°	Affiche la température interne du projecteur.
	Info ModelInf	IPANEL 24x10QC	Affiche le nom de l'appareil.
	Info Software	1U V101C 2U V101C	Affiche la version du programme interne. Le numéro de version peut être différent de celui cité ci-contre.
Menu Slave	Slave	Active le mode esclave	
Menu Dimmer	Dimmer XXX	Permet de régler le niveau du dimmer.	
Menu Manual	Manual Strobe Red Green Blue White	Strobe XXX	Permet de régler manuellement chaque paramètre du projecteur. Les valeurs varient de 000 à 255.
Menu PlayUser	PlayUser Time	Time 00 - 99	Déterminé la durée du programme utilisateur.
	PlayUser Fade	Fade 00 - 99	Détermine le temps de fondu entre chaque étape du programme utilisateur.
	PlayUser Flash	Flash 00 - 99	Détermine la valeur du stroboscope général du programme utilisateur.
	PlayUser Dimmer	Dimmer 000 - 255	Détermine le niveau de sortie général du programme utilisateur.
	PlayUser PlayStop	PlayStop Play - Stop	Lance ou arrête le programme utilisateur.

Menu EditUser	EditUser Step NB	Step NB 01 - 20	Détermine le nombre d'étapes du programme utilisateur (20 étapes maximum).
	EditUser Step	Step 01 - 20	Permet de sélectionner l'étape à créer ou modifier
	EditUser Red/Green/Blue/ White	Red 000 - 255	Permet de régler le niveau de chaque couleur de la scène sélectionnée avec EditUser Step.

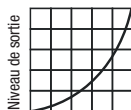
4.3 - Détail des 4 modes DimCurve

Les modes DimCurve permettent de définir le comportement du dimmer.

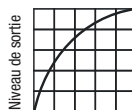
Ci-dessous 4 schémas vous montrent l'évolution du niveau de sortie en fonction du mode choisi et du niveau DMX du canal dimmer.



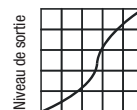
% DMX
Mode 1 : Linéaire
(Linear)



% DMX
Mode 2 : Exponentiel
(Square)

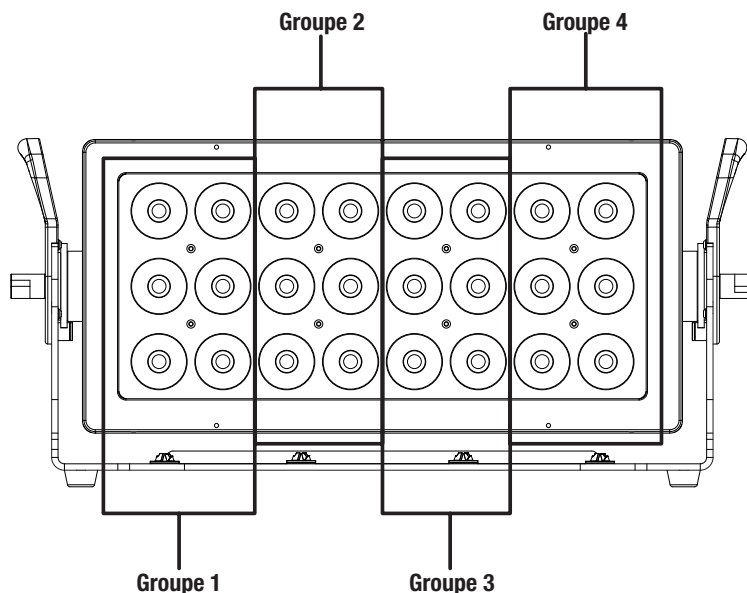


% DMX
Mode 3 : Parabolique
(I-Square)



% DMX
Mode 4 : En S
(S-Square)

4.4 - Les 4 groupes du mode Pixel



5 - Les différents modes DMX

Dès qu'un signal DMX est présent sur l'entrée DMX IN, le projecteur passe automatiquement en mode DMX.

5.1 - Mode 2 canaux

Canal	Valeurs	Action
1	Couleurs et macros	
	000 - 007	LED éteinte
	008 - 013	Rouge
	014 - 019	Orange
	020 - 025	Jaune
	026 - 031	Vert
	032 - 037	Cyan
	038 - 043	Bleu
	044 - 049	Rose
	050 - 055	Magenta
	056 - 061	Blanc froid
	062 - 067	Blanc chaud
	068 - 073	Blanc plein feu
	074 - 079	Rose pastel
	080 - 085	Abricot pastel
	086 - 091	Ocre très pastel
	092 - 097	Vert/Jaune pastel
	098 - 103	Perle/Vert pastel
	104 - 109	Perle/Gris pastel
	110 - 115	Perle pastel
	116 - 121	Perle/Bleu pastel
	122 - 127	Vert Véronèse pastel
	128 - 133	Lagon très pastel
	134 - 139	Bleu ciel pastel
	140 - 145	Bleu ciel
	146 - 151	Bleu pastel
	152 - 157	Macro 1
	158 - 163	Macro 2
	164 - 169	Macro 3
	170 - 175	Macro 4
176 - 181	Macro 5	
182 - 187	Macro 6	
188 - 193	Macro 7	
194 - 199	Macro Pixel 1	
200 - 205	Macro Pixel 2	
206 - 211	Macro Pixel 3	
212 - 217	Macro Pixel 4	
218 - 223	Macro Pixel 5	
224 - 229	Macro Pixel 6	
230 - 255	Macro Pixel 7	
2	Dimmer ou vitesse	
	000 - 255	Dimmer de 0 à 100% si le canal 1 est compris entre 008 et 151
	000 - 255	Vitesse croissante si le canal 1 est compris entre 152 et 255

5.2 - Mode 4 canaux

Canal	Valeurs	Action
1	Rouge	
	000 - 255	000 : black out - 255 : 100%
2	Vert	
	000 - 255	000 : black out - 255 : 100%
3	Bleu	
	000 - 255	000 : black out - 255 : 100%
4	Blanc	
	000 - 255	000 : black out - 255 : 100%

5.3 - Mode 6 canaux

Canal	Valeurs	Action
1	Rouge	
	000 - 255	000 : black out - 255 : 100%
2	Vert	
	000 - 255	000 : black out - 255 : 100%
3	Bleu	
	000 - 255	000 : black out - 255 : 100%
4	Blanc	
	000 - 255	000 : black out - 255 : 100%
5	Dimmer	
	000 - 255	Intensité lumineuse variable de 0 à 100%
6	Strobe	
	000 - 031	LED éteinte
	032 - 063	LED allumée
	064 - 095	Effet stroboscope à vitesse croissante
	096 - 127	LED allumée
	128 - 159	Enchaînement d'effets Pulse
	160 - 191	LED allumée
	192 - 223	Effet Stroboscope aléatoire à vitesse croissante
224 - 255	LED allumée	

5.4 - Mode 8 canaux

Canal	Valeurs	Action
1	Rouge	
	000 - 255	000 : black out - 255 : 100%
2	Vert	
	000 - 255	000 : black out - 255 : 100%
3	Bleu	
	000 - 255	000 : black out - 255 : 100%
4	Blanc	
	000 - 255	000 : black out - 255 : 100%
5	Dimmer	
	000 - 255	Intensité lumineuse variable de 0 à 100%
6	Strobe	
	000 - 031	LED éteinte
	032 - 063	LED allumée
	064 - 095	Effet stroboscope à vitesse croissante
	096 - 127	LED allumée
	128 - 159	Enchaînement d'effets Pulse
	160 - 191	LED allumée
	192 - 223	Effet Stroboscope aléatoire à vitesse croissante
223 - 255	LED allumée	
7	Couleurs et macros	
	000 - 007	LED éteinte
	008 - 015	Rouge
	016 - 023	Orange
	024 - 031	Jaune
	032 - 039	Vert
	040 - 047	Cyan
	048 - 055	Bleu
	056 - 063	Rose
064 - 071	Magenta	

5.4 - Mode 8 canaux (suite et fin)

7 (suite)	072 - 079	Blanc froid
	080 - 087	Blanc chaud
	088 - 095	Blanc plein feu
	096 - 103	Rose pastel
	104 - 111	Abricot pastel
	112 - 119	Ocre très pastel
	120 - 127	Vert/Jaune pastel
	128 - 135	Perle/Vert pastel
	136 - 143	Perle/Gris pastel
	144 - 151	Perle pastel
	152 - 159	Perle/Bleu pastel
	160 - 167	Vert Véronèse pastel
	168 - 175	Lagon très pastel
	176 - 183	Bleu ciel pastel
	184 - 191	Bleu ciel
	192 - 199	Bleu pastel
	200 - 207	Macro 1
	208 - 215	Macro 2
	216 - 223	Macro 3
	224 - 231	Macro 4
	232 - 239	Macro 5
	240 - 247	Macro 6
	248 - 255	Macro 7
	194 - 199	Macro Pixel 1
	200 - 205	Macro Pixel 2
	206 - 211	Macro Pixel 3
	212 - 217	Macro Pixel 4
218 - 223	Macro Pixel 5	
224 - 229	Macro Pixel 6	
230 - 255	Macro Pixel 7	
8	Vitesse des macros	
	000 - 255	Vitesse croissante

5.5 - Mode 16 canaux

Canal	Valeurs	Action
1	Rouge groupe 1	
	000 - 255	000 : black out - 255 : 100%
2	Vert groupe 1	
	000 - 255	000 : black out - 255 : 100%
3	Bleu groupe 1	
	000 - 255	000 : black out - 255 : 100%
4	Blanc groupe 1	
	000 - 255	000 : black out - 255 : 100%
5	Rouge groupe 2	
	000 - 255	000 : black out - 255 : 100%
6	Vert groupe 2	
	000 - 255	000 : black out - 255 : 100%
7	Bleu groupe 2	
	000 - 255	000 : black out - 255 : 100%
8	Blanc groupe 2	
	000 - 255	000 : black out - 255 : 100%
9	Rouge groupe 3	
	000 - 255	000 : black out - 255 : 100%

5.5 - Mode 16 canaux (suite)

10	Vert groupe 3	
	000 - 255	000 : black out - 255 : 100%
11	Bleu groupe 3	
	000 - 255	000 : black out - 255 : 100%
12	Blanc groupe 3	
	000 - 255	000 : black out - 255 : 100%
13	Rouge groupe 4	
	000 - 255	000 : black out - 255 : 100%
14	Vert groupe 4	
	000 - 255	000 : black out - 255 : 100%
15	Bleu groupe 4	
	000 - 255	000 : black out - 255 : 100%
16	Blanc groupe 4	
	000 - 255	000 : black out - 255 : 100%

Note : Les groupes de LEDs 1 à 4 sont définis au paragraphe 4.4

5.6 - Mode 18 canaux

Canal	Valeurs	Action
1 à 16	Idem canaux 1 à 16 du mode 16 canaux	
17	Dimmer	
	000 - 255	Intensité lumineuse variable de 0 à 100%
18	Strobe	
	000 - 031	LED éteinte
	032 - 063	LED allumée
	064 - 095	Effet stroboscope à vitesse croissante
	096 - 127	LED allumée
	128 - 159	Enchaînement d'effets Pulse
	160 - 191	LED allumée
	192 - 223	Effet Stroboscope aléatoire à vitesse croissante
223 - 255	LED allumée	

5.7 - Mode 20 canaux

Canal	Valeurs	Action
1 à 16	Couleurs RGBW : Idem canaux 1 à 16 du mode 16 canaux	
17	Dimmer : Idem canal 5 du mode 6 canaux	
18	Strobe : Idem canal 6 du mode 6 canaux	
19	Couleurs et macros : Idem canal 1 du mode 2 canaux	
20	Vitesse des macros : Idem canal 8 du mode 8 canaux	

La société CONTEST® apporte le plus grand soin à la fabrication de ses produits pour vous garantir la meilleure qualité. Des modifications peuvent donc être effectuées sans notification préalable. C'est pourquoi les caractéristiques techniques et la configuration physique des produits peuvent différer des spécifications et illustrations présentées dans ce manuel.

Pour bénéficier des dernières informations et mises à jour sur les produits CONTEST® connectez-vous sur www.contest-lighting.com
CONTEST® est une marque de HITMUSIC S.A.S - Zone Cahors Sud - 46230 FONTANES - FRANCE - www.hitmusic.eu