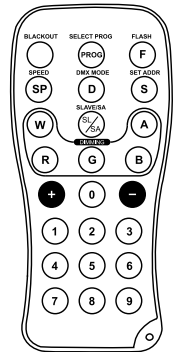
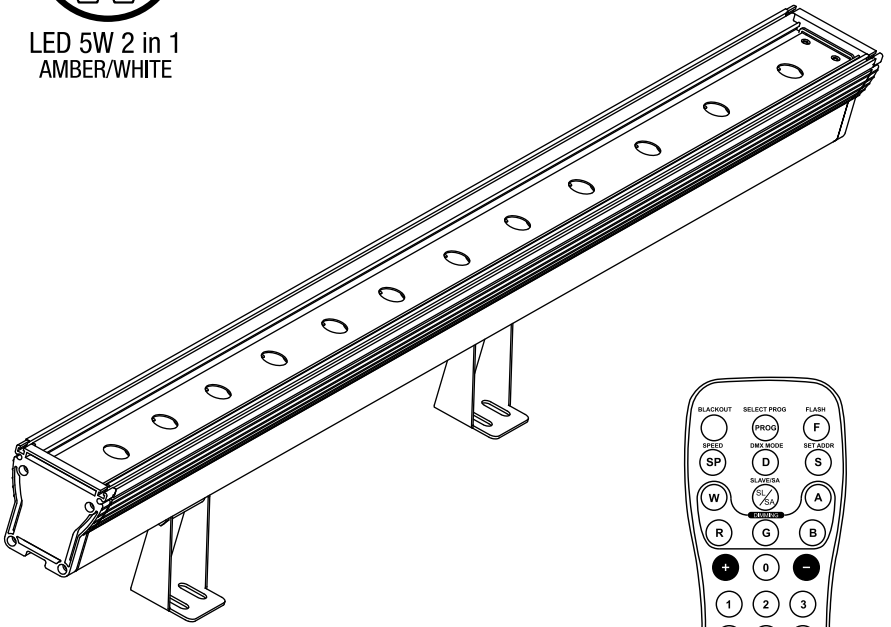


*Contest*<sup>®</sup>  
architecture



LED 5W 2 in 1  
AMBER/WHITE



**IPLINE12AW**

PROJECTEUR LINÉAIRE ÉTANCHE À 12 LEDS 5W AMBRE/BLANC

**GUIDE DE L'UTILISATEUR**

9918 - Version 1.0 Décembre 2011

# 1 - Instructions de sécurité

## Informations importantes de sécurité



Seuls les services techniques compétents et reconnus par HITMUSIC sont habilités à réaliser la maintenance de cet appareil. Les gestes courants d'entretien doivent respecter les précautions de ce manuel.



Cet appareil contient à l'intérieur de son boîtier, des parties non isolées sous tensions suffisamment élevées pour représenter un risque de choc électrique. Vous ne devez en aucun cas réaliser la maintenance de cet appareil lorsque celui-ci est sous tension.



**CAUTION**  
RISK OF ELECTRIC SHOCK  
DO NOT OPEN



**ATTENTION** : Afin de réduire les risques de chocs électriques, ne retirez jamais les capots. Il n'y a aucune pièce réparable par l'utilisateur à l'intérieur. Contactez un service technique compétent pour la maintenance de cet appareil.



### Attention

Cet appareil est équipé de LED class 2. Évitez de regarder directement le faisceau car de graves lésions oculaires sont possibles.



### Risque d'électrocution

Afin de prévenir les risques d'électrocution, n'utilisez pas de rallonge, de prise multiple ou tout autre système de raccordement sans que les parties métalliques en contact soient complètement hors de portée.



### Protection de l'environnement

- L'environnement est une cause que défend HITMUSIC, nous commercialisons uniquement des produits propres, conformes aux normes ROHS.
- Votre produit est composé de matériaux qui doivent être recyclés, ne le jetez pas dans votre poubelle, apportez-le dans un centre de collecte sélective mis en place à proximité de votre résidence. Les centres de services agréés vous reprendront votre appareil en fin de vie afin de procéder à sa destruction dans le respect des règles de l'environnement.
- Pour plus de renseignements <http://www.hitmusic.fr/directives-deee.php>.



Note : Lors de l'installation dans un lieu public, la législation impose pour chaque appareil une double accroche de sécurité. Ce système de sécurité doit supporter 10 fois le poids de l'appareil.

## Symboles utilisés



Le symbole IMPORTANT signale une recommandation d'utilisation importante.



Le symbole CAUTION signale un risque de dégradation du produit.



Le symbole WARNING signale un risque d'atteinte à l'intégrité physique de l'utilisateur et de toute autre personne présente. Le produit peut de plus être endommagé.

## Instructions et recommandations

### 1 - Lisez les instructions :

Il est conseillé de bien lire toutes les instructions d'utilisation et de fonctionnement avant l'utilisation de l'appareil.

### 2 - Conservez les instructions :

Il est conseillé de conserver les instructions d'utilisation et de fonctionnement ultérieurement.

### 3 - Considérez les avertissements :

Il est conseillé de bien prendre en compte tous les avertissements et toutes les instructions de fonctionnement du produit.

### 4 - Suivez les instructions :

Il est conseillé de bien suivre toutes les instructions de fonctionnement et d'utilisation.

### 5 - L'installation :



Ne posez pas cet appareil sur un meuble roulant, un trépied, un support ou une table instables. L'appareil risquerait de tomber blessant gravement un enfant ou un adulte et de s'abîmer sérieusement. Utilisez seulement un meuble roulant, une étagère, un trépied, un support ou une table recommandés par le fabricant ou vendus avec l'appareil. Dans tous les cas pour installer l'appareil il est conseillé de suivre les instructions du fabricant et d'utiliser des instruments recommandés par celui-ci.

Il est fortement conseillé de déplacer avec prudence le meuble roulant quand l'appareil se trouve dessus. Des arrêts brutaux, une trop forte poussée et des surfaces rugueuses risqueraient de renverser l'ensemble.

### 6 - Montage en plafonnier ou sur un mur :

Il est recommandé de contacter votre revendeur avant tout montage.

### 7 - Aération :



Les fentes et ouvertures dans le boîtier sont prévues pour l'aération, pour assurer une utilisation en toute confiance du produit et pour éviter une surchauffe.

Ces ouvertures ne doivent donc pas être obstruées ni recouvertes. Il faut faire attention à ne jamais obstruer ces ouvertures en plaçant le produit sur un lit, un canapé, une couverture ou autre surface de ce style. Cet appareil ne devrait pas être placé dans une installation fermée tels une valise ou un rack à moins qu'une aération ait été prévue ou que les instructions du fabricant aient été suivies.

### 8 - Chaleur :

Il est conseillé de maintenir le produit éloigné des sources de chaleur tels les radiateurs, les poêles, les réflecteurs de chaleur ou autres produits (ainsi que les amplificateurs) qui produisent de la chaleur.

### 9 - Alimentation électrique :



Ce produit fonctionne seulement sur le voltage indiqué sur une étiquette au dos de l'appareil. Si vous n'êtes pas sûr du voltage de votre installation électrique, consultez votre revendeur ou votre compagnie d'électricité.

### 10 - Protection des câbles électriques:



Il faut veiller à ce que les câbles électriques ne soient pas susceptibles d'être piétinés ou pincés par des objets placés dessus ou contre, en faisant particulièrement attention aux câbles au niveau des prises et de leur point de sortie sur l'appareil.

### 11 - Pour nettoyer :



Débranchez l'appareil avant de le nettoyer. N'utilisez pas d'accessoires non conseillés par le fabricant. Utilisez un chiffon humide sur la surface de l'appareil. Ne passez pas l'appareil sous l'eau.

### 12 - Période de non utilisation :

Débranchez le cordon d'alimentation de votre lecteur si vous ne l'utilisez pas durant une longue période.

### 13 - Dommages nécessitant un entretien :



Adressez-vous à des personnes qualifiées dans les cas suivants :

- Quand le cordon d'alimentation ou la prise est abîmé(e).
- Si le produit ne fonctionne pas normalement en suivant les instructions.
- Si le produit a pris un choc.

### 14 - Entretien/révision :



N'essayez pas de réviser vous-même ce produit. Cela vous exposerait à une dangereuse tension. Adressez-vous à un personnel qualifié.

### 15 - Milieu de fonctionnement :



Température et humidité du milieu de fonctionnement : De +5 à +35°.

N'installez pas l'appareil dans un endroit mal ventilé ou en plein soleil (ou à une forte lumière artificielle).

## 2 - Introduction

Discret et compact, ce projecteur linéaire est aussi le plus puissant des projecteurs à lumière rasante. Ses LEDs bicolores à luminosité réglable offrent toute une gamme de variations autour du blanc et de l'ambre, pour un éclairage parfait des vitrines, des enseignes, ou des façades d'immeubles.

Aussi à l'aise en extérieur qu'en intérieur, ses optiques haut de gamme lui permettent de travailler avec beaucoup de précision, tout en offrant un mélange parfait des couleurs.

Grâce à la télécommande infra rouge et à ses nombreux modes de fonctionnement, l'IPLINE12AW est facile à régler.

De plus, ses entrées/sorties DMX et alimentation facilitent les installations et permettent de placer de nombreux projecteurs sur la même ligne électrique, et donc sur le même interrupteur.

---

## 2 - Caractéristiques générales

IPLINE12AW est un projecteur linéaire étanche à 12 LEDs 5W ambre/blanc.

Modèle autonome fonctionnant en DMX, en automatique ou en manuel grâce à la télécommande infra rouge fournie.

### • Optique :

- 12 LEDs ambre/blanc de 5W
- Luminosité de 660 Lux à 3m
- Angle d'ouverture des lentilles de 40°

### • Construction :

- Profilé aluminium et accroches en acier finition noir mât
- Verre sécurisé
- Pattes de fixations orientables pour position au sol ou au mur par 4 vis M6
- Degré IP : 44 (protection contre les poussières et les projections d'eau orientées)

### • Fonctionnalités :

- Télécommande infra rouge pour les différents modes :
  - Choix de l'adresse DMX
  - Choix des programmes intégrés
  - Choix des nuances programmées
  - Mode Master/Slave
  - Black-out
  - Réglage de la vitesse de défilement et du flash
  - Dimmer Ambre/Blanc

---

## 3 - Caractéristiques techniques

### 3.1 - Du projecteur

- Connections entrées et sorties étanches pour DATA et POWER LINK :
  - Cords avec connecteurs IP 4 broches pour le POWER IN et OUT
  - Cords avec connecteur IP 3 broches pour le DMX IN et OUT
- Adaptateur POWER IN avec fiche IP 4 broches et fiche secteur 2P+T
- Alimentation : 110/240 V 50/60 Hz
- Consommation : 65 W
- Dimensions : 1000 x 80 x 170 mm
- Poids : 5 kg

### 3.2 - De la télécommande

- Alimentation : Pile 3 V
- Signal généré : Infra-rouge.
- Portée du signal : 10 m.
- Dimensions : 110 x 46 x 6,9 mm.
- Poids : 22 g

## 4 - Contenu de l'emballage

L'emballage doit contenir les éléments suivants :

- Le projecteur
- Le guide de l'utilisateur
- Une télécommande infra-rouge
- Un cordon XLR mâle / DMX IP
- Un câble XLR femelle / DMX IP
- Un câble 2P+T / ALIM IP 4 broches

## 5 - Les accessoires en option



**CDMX2** : Rallonge IP DMX de 2 mètres

**CDMX5** : Rallonge IP DMX de 5 mètres



**CPOWER2** : Rallonge IP secteur de 2 mètres

**CPOWER5** : Rallonge IP secteur de 5 mètres



**IPT2** : Connecteur d'alimentation IP en T.

## 6- Fonctionnement

### 6.1 - Télécommande infra-rouge

La télécommande infra-rouge fournie permet d'accéder à distance à toutes les fonctions du projecteur. Le capteur infra-rouge est situé au centre du panneau supportant les LEDs.

**Notes : La télécommande infra-rouge peut être utilisée même lorsque le projecteur est en mode DMX.**

**1 - Touche black out** : Allume ou éteint les projecteurs.

**2 - Touche SELECT PROG** :

**1er Appui** :

Lance les couleurs statiques et les programmes intégrés.

A chaque appui sur la touche + vous faites défiler les nuances statiques, puis le programme en step et enfin les programmes en fondu.

De même, avec la touche - vous faites défiler, dans l'ordre inverse de la touche +, les programmes en fondu, le programme en step puis les nuances statiques.

**2ème Appui** :

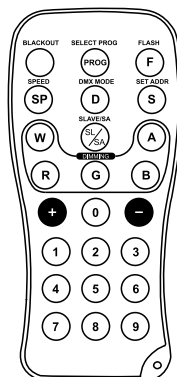
Lance le mode automatique.

**3 - Touche FLASH** : Active ou désactive le mode Flash. Augmentez ou diminuez la vitesse

du flash avec les touches + ou - de la télécommande. Cette touche est active lors de l'utilisation du mode SELECT PROG.

**4 - Touche SPEED** : Permet de modifier la vitesse des programmes color jumping et Color Dream. Augmentez ou diminuez la vitesse avec les touches + ou - de la télécommande.

**5 - Touche DMX MODE** : Active le mode DMX sur les projecteurs.



### 6 - Choix du mode DMX

Comme vu précédemment, il existe 3 modes DMX différents.

Avant de pouvoir piloter votre projecteur en DMX, il faut choisir le mode DMX;

Pour ce faire, appuyez sur la touche DMX MODE puis utilisez les touches **+** ou **-** pour passer d'un mode à l'autre :

LED allumées	Mode
Blanches	2 Canaux
Ambres	4 canaux
Blanches et Ambres	6 canaux

**7 - Touche SL/SA** : Active le mode sonore (SA) ou esclave (SL). En mode sonore, utilisez les touches **+** et **-** pour ajuster la sensibilité.

**8 - Touches SET ADDR et 0, 1, 2, 3, 4, 5, 6, 7, 8 et 9**: Permet d'entrer les adresses DMX des projecteurs.

#### **Par exemple pour paramétrer l'adresse 245 :**

- Appuyez sur SET ADDR, toutes les LED's clignotent pour indiquer le début de l'enregistrement.
- Appuyez sur la touche **2**, les LEDs ambres de votre projecteur s'allument, le chiffre des centaines est enregistré.
- Appuyez sur la touche **4**, les LEDs blanches de votre projecteur s'allument, le chiffre des dizaines est enregistré.
- Appuyez sur la touche **5**. Lorsque l'adresse est enregistrée, toutes les LEDs clignotent pour confirmer l'enregistrement.

**Note** : Pour les valeurs à 1 ou 2 chiffres, il faut saisir les 0 placés devant. Pour l'adresse 5 il faut saisir 0,0 et 5.

**9 - Touches W et A** : Règlent la luminosité des couleurs, **W** pour le blanc, **A** pour l'ambre. Augmentez ou diminuez la luminosité avec les touches **+** et **-** de la télécommande.

Les touches **R** (rouge), **G** (vert), **B** (bleu), ne sont pas utilisées avec ce projecteur.

## 6.2 - Les modes DMX et leurs valeurs

### Mode 2 canaux

	Valeur DMX	Effet
<b>CANAL 1</b>	<b>000 - 255</b>	Blanc de 0 à 100%
<b>CANAL 2</b>	<b>000 - 255</b>	Ambre de 0 à 100%

### Mode 4 canaux

	Valeur DMX	Effet
<b>CANAL 1</b>	<b>000 - 255</b>	Blanc de 0 à 100%
<b>CANAL 2</b>	<b>000 - 255</b>	Ambre de 0 à 100%
<b>CANAL 3</b>	<b>000 - 255</b>	Dimmer général de 0 à 100%
<b>CANAL 4</b>	<b>000 - 010</b>	Pas de fonction
	<b>011 - 255</b>	Stroboscope de lent vers rapide

### Mode 6 canaux

CANAL 6	CANAL 5		CANAL 4	CANAL 3	CANAL 2	CANAL 1
	Valeur DMX	Fonction				
Pas de fonction	000 - 015	Black-out	Pas de fonction (000 - 010) Stroboscope (011 - 255) De lent vers rapide	Dimmer général (000 - 255) De 0 à 100%	Ambre (000 - 255) De 0 à 100%	Blanc (000 - 255) De 0 à 100%
	016 - 030	B255, A000				
	031 - 045	B255, A040				
	046 - 060	B255, A080				
	061 - 075	B255, A120				
	106 - 090	B255, A255				
	091 - 105	B190, A255				
	106 - 120	B120, A255				
	121 - 135	B040, A255				
136 - 150	B000, A255					
Vitesse (000 - 255) De lent vers rapide	151 - 165	Nuances en Step				
	166 - 180	Fondu 1				
	181 - 195	Fondu 2				
	196 - 200	Fondu 3				
	201 - 255	Mode automatique				

La société CONTEST® apporte le plus grand soin à la fabrication de ses produits pour vous garantir la meilleure qualité. Des modifications peuvent donc être effectuées sans notification préalable. C'est pourquoi les caractéristiques techniques et la configuration physique des produits peuvent différer des spécifications et illustrations présentées dans ce manuel. Pour bénéficier des dernières informations et mises à jour sur les produits CONTEST® connectez-vous sur [www.hitmusic.fr](http://www.hitmusic.fr)