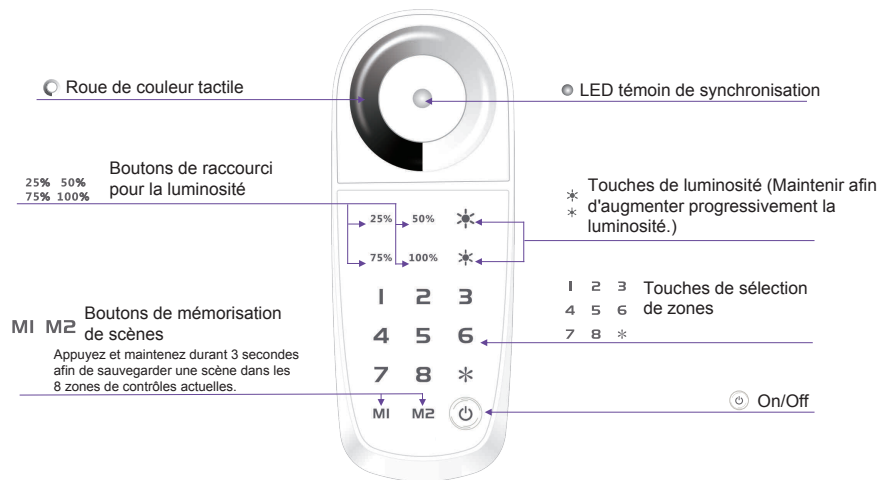


4. Présentation des commandes et instructions :



Instructions pour la sélection des zones :

Appuyez sur l'un des boutons zones 1-8 de la télécommande pour sélectionner une zone.

Sélectionner une zone de contrôle arbitrairement: appuyez sur *+ les numéros correspondants +*, par exemple si vous souhaitez créer une zone 456, appuyez sur *456* .

Tout sélectionner (8 zones) : appuyez sur * deux fois.

Lorsqu'une zone est inactive, appuyez sur l'un des boutons de sélection de zone pour activer cette zone.

Appuyez sur le bouton de sélection de zone * durant 3 secondes, le bip peut être activé ou désactivé

5. Autres fonctions spéciales :

A. Réinitialisation :

Description : La réinitialisation est disponible lorsque la télécommande ne fonctionne pas normalement

Procédé : Appuyez longuement sur simultanément durant 3 secondes, relâchez les deux boutons, la télécommande s'éteindra automatiquement, signifiant que la réinitialisation est terminée et que la télécommande peut redémarrer

B. Vérifier et éditer les fréquences des télécommandes

Description :

- a. Corriger le point de fréquence afin d'éliminer les perturbations extérieures. 12 fréquences modifiables par l'utilisateur.
- b. Utiliser le même point de fréquence sur plusieurs télécommandes permet de les synchroniser.

Attn: Les récepteurs auront besoin d'être appairé à nouveau après chaque modification de fréquence de la télécommande.

Vérification de la fréquence sur la télécommande :

Allumez la télécommande, maintenez appuyer le bouton durant 5 secondes, jusqu'à ce que la LED blanche flashe 3 fois, puis la LED de division spatiale de zone flashera, la fréquence de la télécommande sera représenté par le nombre de flashes verts produits par la télécommande. Le point peut seulement être édité 3 secondes plus tard.

Modifier le point de fréquence de la télécommande : En cas de changement de fréquence

Méthode 1: appuyez brièvement sur l'une des touches 1-8 et *, le point de fréquence peut être compris entre 1 et 9, la lumière blanche émettra un nombre de flashes correspondant au numéro sélectionné. Appuyez sur n'importe quelle touche ou touchez la roue de couleurs afin de sortir du mode d'édition de fréquence.

Méthode 2 : appuyez longuement (plus de 5 secondes) sur le bouton , la lumière blanche flashera, et émettra ensuite un flash supplémentaire pour indiquer que le point de fréquence a été augmenté de 1. En bref, appuyez sur le bouton marche/arrêt durant 5 secondes à chaque fois, le point de fréquence augmentera de 1, qui redeviendra ensuite de valeur 1 lorsqu'il est ajouté à 12, et le cycle se répète.

6. Schéma de fonctionnement :

Un nombre illimité de récepteurs peut être installé pour chaque zone située dans la portée effective, aucun câble reliant les récepteurs n'est requis, le nombre de récepteurs LED installés peut être augmenté ou réduit à tout moment, selon les besoins de votre installation. Afin d'augmenter ou réduire le nombre de récepteurs, activez ou désactivez simplement l'assignation via la télécommande, cela n'affectera pas les autres récepteurs.

Après l'installation, votre télécommande vous offre trois choix de contrôle de zones :

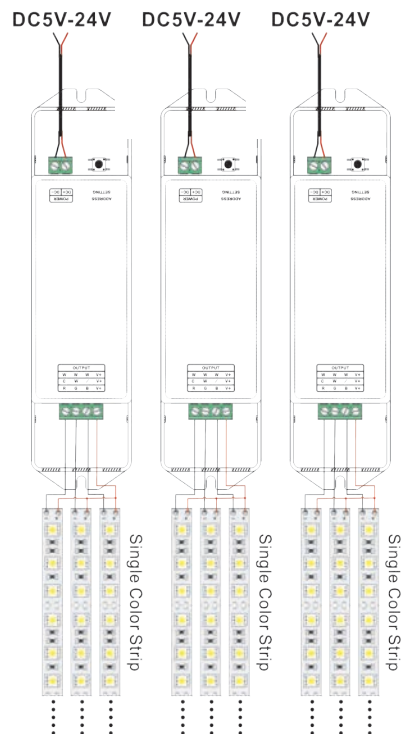
1. Choisissez n'importe quelle zone entre 1 à 8 séparément.
2. Choisissez arbitrairement des zones de contrôles, les combinaisons sont disponibles en zones 1-8, telles que 246, 678, etc.
3. Tout sélectionner: sélectionne toutes les zones 1-8.



Répartition des zones centralisée

Répartition des zones espacée

7. Schéma de câblage



8. Rechargement de la télécommande :

1. Afin de recharger, veuillez connecter un câble USB au chargeur portable ou ordinateur avec l'interface USB.
2. La LED blanche du bas de l'indicateur LED 3-en-1 scintille durant la charge, tandis que la LED du haut demeure allumé lorsque la charge est complète. La télécommande peut également être rechargée lorsqu'elle est éteinte, auquel cas la LED témoin restera éteinte.
3. Il n'y a aucun effet de mémoire avec les batteries lithium des télécommandes. Veuillez suivre la procédure de chargement standard, inutile de surcharger durant les 3 premières fois.
4. La LED témoin scintille (le témoin à droite est allumé) pour signifier que la batterie est faible et a besoin d'être rechargée. Recharger une batterie faible affecte sa durée de vie.
5. La télécommande doit être pleinement chargée et entreposée dans un lieu frais et sec en cas de longue période d'inactivité. Veuillez la recharger pleinement tous les 3 mois.

9. Importantes mise en garde :

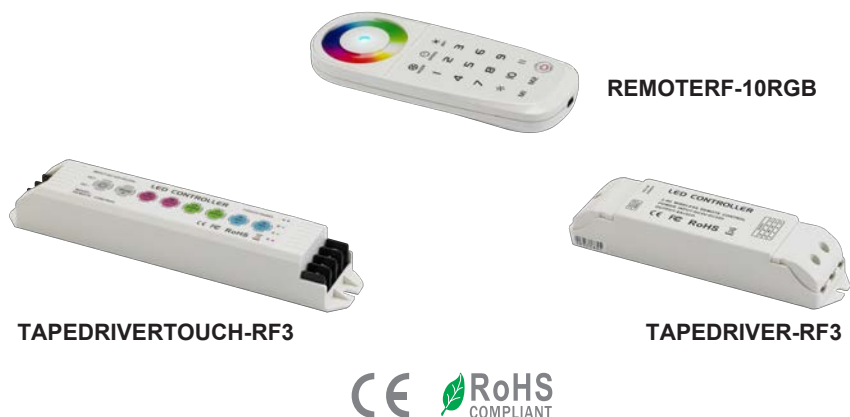
1. Ce produit doit être installé et entretenu par une personne qualifiée.
2. Ce produit n'est pas étanche. Veuillez éviter le soleil et la pluie. Lors d'installation en extérieur, veuillez vous assurer que le produit est placé dans un espace étanche.
3. Une bonne dissipation thermique prolonge la durée de vie du contrôleur. Veuillez vous assurer que le produit est bien ventilé.
4. Veuillez vérifier si la tension de vos alimentations LED afin de vous assurer qu'elles possèdent la même tension que ce produit.
5. Veuillez vous assurer que des câbles adéquats sont utilisés pour transporter le courant depuis le contrôleur. Veuillez également vous assurer que le câble est fermement connecté.
6. Veuillez vous assurer que tous les branchements et polarités sont correctes avant d'envoyer du courant, afin d'éviter d'endommager les LEDs.
7. En cas de défaut, veuillez retourner le produit à votre fournisseur. N'essayez pas de réparer ce produit vous-même.

La société CONTEST[®] apporte le plus grand soin à la fabrication de ses produits pour vous garantir la meilleure qualité. Des modifications peuvent donc être effectuées sans notification préalable. C'est pourquoi les caractéristiques techniques et la configuration physique des produits peuvent différer des spécifications et illustrations présentées dans ce manuel.

Pour bénéficier des dernières informations et mises à jour sur les produits CONTEST[®] connectez-vous sur www.contest-lighting.com

REMOTERF-10RGB and TAPEDRIVER-RF3/TOUCH-RF3

Contôleur de ruban RGB à télécommande 2.4 GHz



Voici le contrôleur RGB sans fil RF 2.4GHz de synchronisation/zone qui bénéficie des dernières technologies CONTEST. Le système de contrôle est composé de deux parties, la télécommande RF et le récepteur, et synchronise le signal sur plusieurs récepteurs, contrôlés arbitrairement par zone (jusqu'à 10 zones) situées dans la distance de fonctionnement, ce qui en fait une excellente solution pour les projets LEDs qui requièrent un contrôle des synchronisations de zones à distance. Vous pouvez accéder à distance aux fonctions de gradation, sélection rapide de la luminosité, etc. Roue de couleurs très intuitive pour ajuster la luminosité, LED témoin dédiée aux changements de synchronisations, il vous suffit de regarder votre télécommande pour connaître l'état de fonctionnement des LEDs.

1. Caractéristiques techniques

REMOTERF-10RGB Télécommande

● Tension d'entrée :	Batterie Lithium de 5V DC	● Capacité de la batterie :	1000mAh
● Courant :	<30mA	● Durée stand by :	≤ 6 Months
● Fréquence :	2.4GHZ	● Autonomie en utilisation :	30 days
● Portée télécommande :	30m	● Dimensions :	L145×W55×H22(mm)
● Modes :	Sync or Control 18 modes différents	● Poids brut :	200g

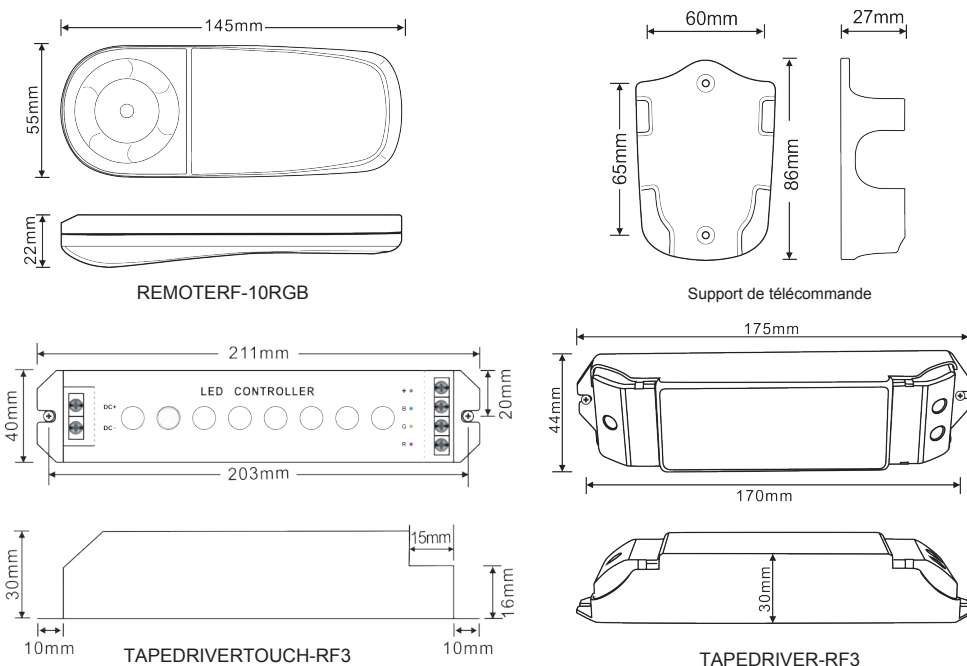
TAPEDRIVERTOUCR-RF3 Contrôleur récepteur

● Tension d'entrée :	DC12V-DC24V	● Température min/max :	-30°C ~55°C
● Charge maximale :	5A×3CH Max 15A	● Dimensions :	L211×W40×H30(mm)
● Puissance maximale :	180W/360W (12V/24V)	● Poids brut :	180g
● Bouton de contrôle :	8 boutons sensitifs		
● Téléc. compatible :	REMOTERF-8W et REMOTERF-10RGB		

TAPEDRIVER-RF3 Contrôleur récepteur

● Tension d'entrée :	DC5V-DC24V
● Charge maximale :	6A×3CH Max 18A
● Puissance maximale :	90W/216W/432W(5V/12V/24V)
● Téléc. compatible :	REMOTERF-10RGB
● Température min/max :	-30°C ~55°C
● Dimensions :	L175×W44×H30(mm)
● Poids brut :	150g

2. Dimensions :



3. Assignation de la télécommande au contrôleur :

Assignation du TAPEDRIVERTOUCR-RF3 :

1. Allumez le récepteur et la télécommande
2. Appuyez sur ON/OFF du récepteur jusqu'à ce que le Buzz retentisse, appuyez ensuite longuement sur l'un des boutons zones 1 à 10 de la télécommande, la LEDs verte va flasher (après un long bip, la LED témoin flashera 3 fois), l'opération est terminée.

Annuler l'assignation du TAPEDRIVER-RF3 :

1. Allumez le récepteur et la télécommande
2. Appuyez sur ON/OFF du récepteur jusqu'à ce que le Buzz retentisse, appuyez ensuite longuement sur l'un des boutons zones 1 à 10 de la télécommande, la LEDs rouge va flasher (après un long bip, la LED témoin flashera 3 fois), l'opération est terminée.

Assignation du TAPEDRIVER-RF3 :

1. Allumez le récepteur et la télécommande
2. Appuyez brièvement sur le « bouton d'assignation » du récepteur, les LEDs vont s'allumer, appuyez ensuite longuement sur l'un des boutons zones 1 à 8 de la télécommande, les LEDs vont flasher (après un long bip, la LED témoin flashera 3 fois), l'opération est terminée.

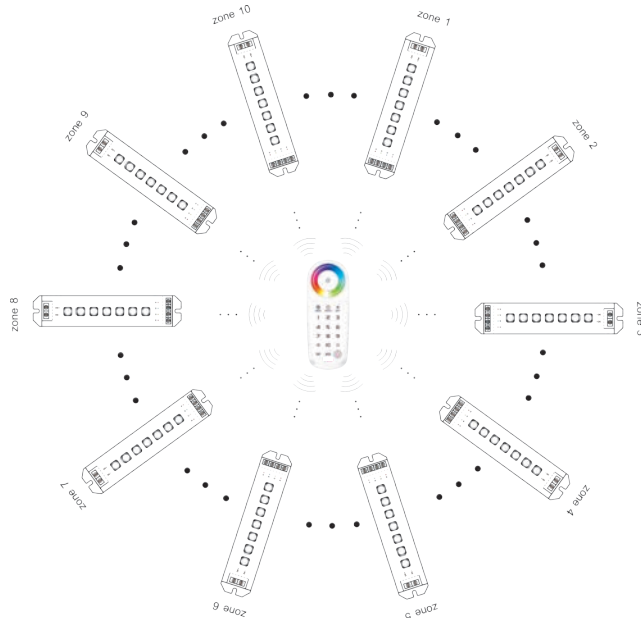
Annuler l'assignation du TAPEDRIVER-RF3 :

1. Allumez le récepteur et la télécommande
2. Appuyez sur le « bouton d'assignation » du récepteur durant plus de 8 secondes, un bip retentira deux fois pour indiquer que toutes les télécommandes mémorisées ont été effacées.

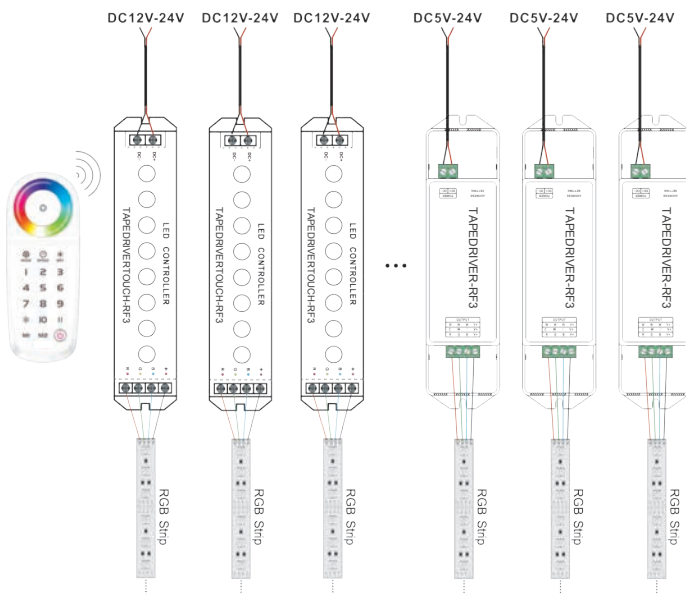
7. Schéma de fonctionnement :



Les récepteurs peuvent être répartis en 10 zones (1 récepteur par zone) aucun branchement n'est nécessaire entre les récepteurs.



8. Schéma de câblage



9. Rechargement de la télécommande :

1. Afin de recharger, veuillez connecter un câble USB au chargeur portable ou ordinateur avec l'interface USB.
2. La LED blanche du bas de l'indicateur LED 3-en-1 scintille durant la charge, tandis que la LED du haut demeure allumé lorsque la charge est complète. La télécommande peut également être rechargée lorsqu'elle est éteinte, auquel cas la LED témoin restera éteinte.
3. Il n'y a aucun effet de mémoire avec les batteries lithium des télécommandes. Veuillez suivre la procédure de chargement standard, inutile de surcharger durant les 3 premières fois.
4. La LED témoin scintille (le témoin à droite est allumé) pour signifier que la batterie est faible et a besoin d'être rechargée. Recharger une batterie faible affecte sa durée de vie.
5. La télécommande doit être pleinement chargée et entreposée dans un lieu frais et sec en cas de longue période d'inactivité. Veuillez la recharger pleinement tous les 3 mois.

10. Importantes mise en garde :

1. Ce produit doit être installé et entretenu par une personne qualifiée.
2. Ce produit n'est pas étanche. Veuillez éviter le soleil et la pluie. Lors d'installation en extérieur, veuillez vous assurer que le produit est placé dans un espace étanche.
3. Une bonne dissipation thermique prolonge la durée de vie du contrôleur. Veuillez vous assurer que le produit est bien ventilé.
4. Veuillez vérifier si la tension de vos alimentations LED afin de vous assurer qu'elles possèdent la même tension que ce produit.
5. Veuillez vous assurer que des câbles adéquats sont utilisés pour transporter le courant depuis le contrôleur. Veuillez également vous assurer que le câble est fermement connecté.
6. Veuillez vous assurer que tous les branchements et polarités sont correctes avant d'envoyer du courant, afin d'éviter d'endommager les LEDs.
7. En cas de défaut, veuillez retourner le produit à votre fournisseur. N'essayez pas de réparer ce produit vous-même.

La société CONTEST® apporte le plus grand soin à la fabrication de ses produits pour vous garantir la meilleure qualité. Des modifications peuvent donc être effectuées sans notification préalable. C'est pourquoi les caractéristiques techniques et la configuration physique des produits peuvent différer des spécifications et illustrations présentées dans ce manuel.

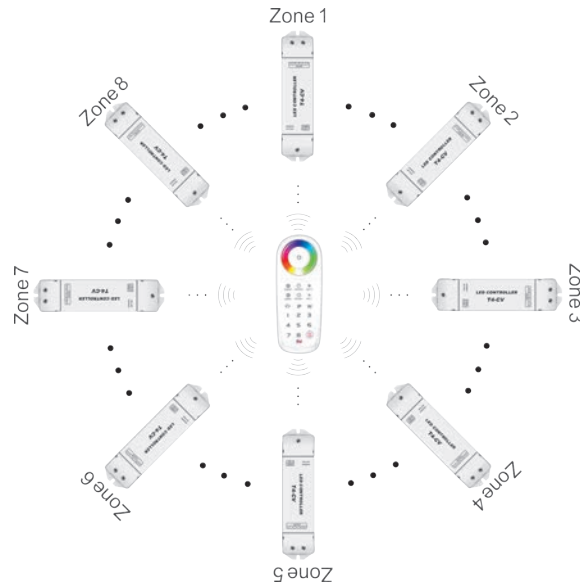
Pour bénéficier des dernières informations et mises à jour sur les produits CONTEST® connectez-vous sur www.contest-lighting.com

REMOTERF-8RGBW et TAPEDRIVER-RF4

Contôleur de ruban RGBW à télécommande 2.4 GHz



REMOTERF-8RGBW



TAPEDRIVER-RF4



Voici le gradateur sans fil RF 2.4GHz de synchronisation/zone qui bénéficie des dernières technologies CONTEST. Il possède de puissantes fonctions que la plupart des télécommandes RF ne possède pas, telle que la possibilité de connecter les récepteurs sans câble afin de réaliser des mouvements de changement dynamiques et synchronisés. Il est très simple à installer. Il possède toutes les fonctions de la REMOTERF-10RGB préférées des consommateurs, mais est plus simple d'usage.

Fonctionnalités et performance:

1. Bénéficie de la technologie RF sans fil 2.4GHZ, qui est libre de droit.
2. Technologie avancée sans fil de contrôle et synchronisation RF, aucun câble entre les récepteurs, signal stable et fiable.
3. La roue de couleur est tactile afin de rendre la sélection des couleurs plus intuitive.
4. Editer vos propres effets n'a jamais été aussi facile et intuitif.
5. LED témoin synchronisation intégrée, peut afficher les couleurs LED fixes ou en changement continu synchronisé.
6. Basculez entre sync et zone librement.
7. La télécommande s'éteint automatiquement après 1 minute d'inactivité afin de préserver sa batterie.
8. Port USB pour charger.

1. Caractéristiques techniques

REMOTERF-8RGBW

- Tension d'entrée : Batterie Lithium de 5V DC
- Courant : ≤ 30mA
- Fréquence : 2.4GHZ
- Portée télécommande : 30m
- Modes : Sync ou Zone Control
- Capacité de la batterie : 1000mAh
- Durée stand by : ≤ 6 Months
- Dimensions : L145×W55×H22(mm)
- Poids brut : 210g

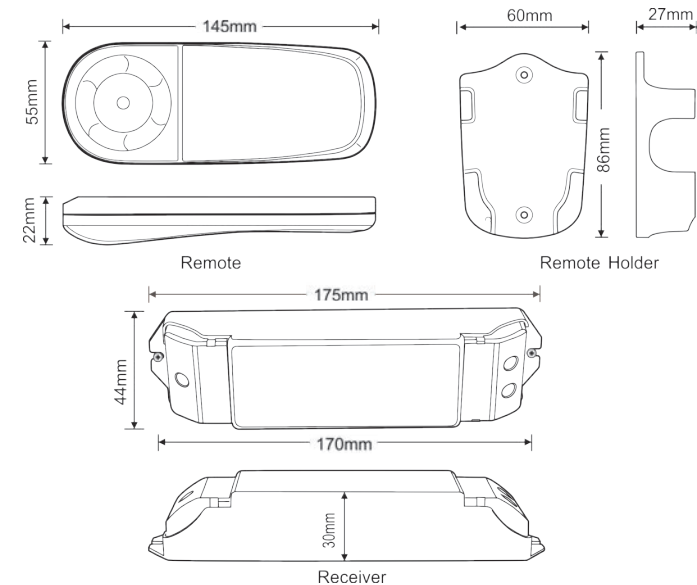
TAPEDRIVER-RF4

- Tension d'entrée : DC5V~DC24V
- Charge maximale : 5A × 4CH Max 20A
- Puissance maxi. : 100W/240W/480W(5V/12V/24V)
- Téléc. compatible : REMOTERF-8RGBW
- Température min/max : -30°C ~55°C
- Dimensions : L178×W48×H33(mm)
- Poids brut : 150g

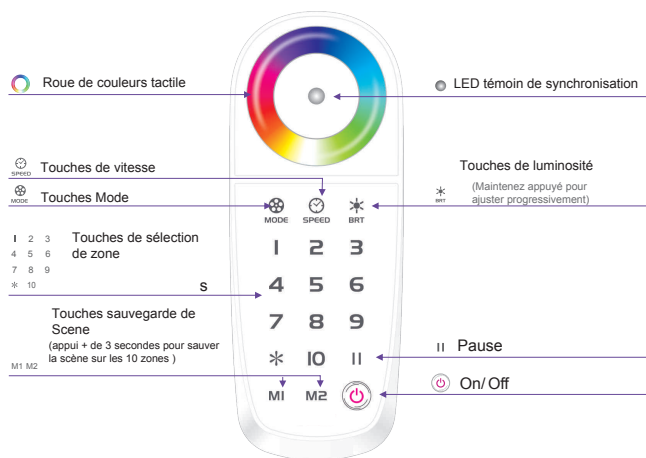
2. Rechargement de la télécommande :

1. Afin de recharger, veuillez connecter un câble USB au chargeur portable ou ordinateur avec l'interface USB.
2. La LED blanche du bas de l'indicateur LED 3-en-1 scintille durant la charge, tandis que la LED du haut demeure allumé lorsque la charge est complète. La télécommande peut également être rechargée lorsqu'elle est éteinte, auquel cas la LED témoin restera éteinte.
3. Il n'y a aucun effet de mémoire avec les batteries lithium des télécommandes. Veuillez suivre la procédure de chargement standard, inutile de surcharger durant les 3 premières fois.
4. La LED témoin scintille (le témoin à droite est allumé) pour signifier que la batterie est faible et a besoin d'être rechargée. Recharger une batterie faible affecte sa durée de vie.
5. La télécommande doit être pleinement chargée et entreposée dans un lieu frais et sec en cas de longue période d'inactivité. Veuillez la recharger pleinement tous les 3 mois.

3. Dimensions :



4. Présentation des commandes et instructions :



Instructions pour la sélection des zones :

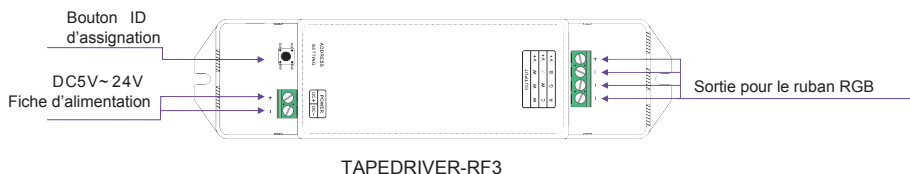
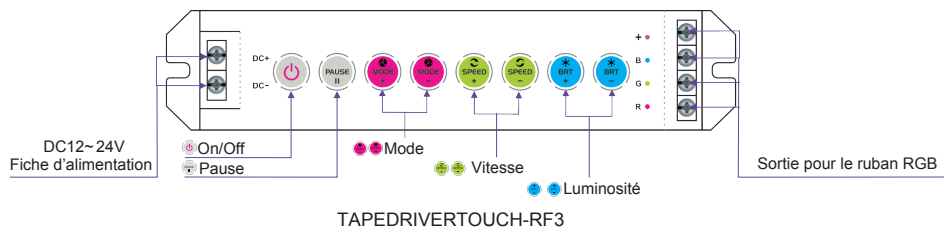
Appuyez sur l'un des boutons zones 1-8 de la télécommande pour sélectionner une zone.

Sélectionner une zone de contrôle arbitrairement: appuyez sur *+ les numéros correspondants+*, par exemple si vous souhaitez créer une zone 456, appuyez sur *456*.

Tout sélectionner (8 zones) : appuyez sur * deux fois.

Lorsqu'une zone est inactive, appuyez sur l'un des boutons de sélection de zone pour activer cette zone.

Appuyez sur le bouton de sélection de zone * durant 3 seconds, le bip peut être activé ou désactivé



5. Autres fonctions spéciales :

A. Réinitialisation :

Description : La réinitialisation est disponible lorsque la télécommande ne fonctionne pas normalement

Procédé : Appuyez longuement sur [On/Off] simultanément durant 3 secondes, relâchez les deux boutons, la télécommande s'éteindra automatiquement, signifiant que la réinitialisation est terminée et que la télécommande peut redémarrer

B. Vérifier et éditer les fréquences des télécommandes

Description :

- Corriger le point de fréquence afin d'éliminer les perturbations extérieures. 12 fréquences modifiables par l'utilisateur.
- Utiliser le même point de fréquence sur plusieurs télécommandes permet de les synchroniser.

Attn: Les récepteurs auront besoin d'être appairé à nouveau après chaque modification de fréquence de la télécommande.

Vérification de la fréquence sur la télécommande :

Allumez la télécommande, maintenez appuyer le bouton [On/Off] durant 5 secondes, jusqu'à ce que la LED rouge flashe 3 fois, puis la LED verte flashera, la fréquence de la télécommande sera représenté par le nombre de flashes verts produits par la télécommande. Le point peut seulement être édité 3 secondes plus tard.

Modifier le point de fréquence de la télécommande :

Méthode 1 : appuyez brièvement sur l'une des touches 1-9, le point de fréquence peut être compris entre 1 et 9, la lumière verte émettra un nombre de flashes correspondant au numéro sélectionné. Appuyez sur n'importe quelle touche ou touchez la roue de couleurs afin de sortir du mode d'édition de fréquence.

Méthode 2 : appuyez longuement (plus de 5 secondes) sur le bouton [On/Off], la lumière verte flashera, et émettra ensuite un flash supplémentaire pour indiquer que le point de fréquence a été augmenté de 1. En bref, appuyez sur le bouton marche/arrêt durant 5 secondes à chaque fois, le point de fréquence augmentera de 1, qui redeviendra ensuite de valeur 1 lorsqu'il est ajouté à 12, et le cycle se répète.

6. Tables of Changing Mode:

No.	Mode	Description	No.	Mode	Description
1	Changement de 3 couleurs	Vitesse et luminosité réglable	10	changement vert cyan	Vitesse et luminosité réglable
2	Changement de 7 couleurs	Vitesse et luminosité réglable	11	changement bleu violet	Vitesse et luminosité réglable
3	Strobe blanc	Vitesse et luminosité réglable	12	changement vert jaune	Vitesse et luminosité réglable
4	Strobe 7 couleurs	Vitesse et luminosité réglable	13	changement bleu cyan	Vitesse et luminosité réglable
5	Changement fade RGB	Vitesse et luminosité réglable	14	changement rouge violet	Vitesse et luminosité réglable
6	Changement rouge vert	Vitesse et luminosité réglable	15	changement bleu blanc	Vitesse et luminosité réglable
7	Changement rouge bleu	Vitesse et luminosité réglable	16	changement jaune violet	Vitesse et luminosité réglable
8	Changement vert bleu	Vitesse et luminosité réglable	17	changement RGB	Vitesse et luminosité réglable
9	Changement jaune rouge	Vitesse et luminosité réglable	18	changement toute couleur	Vitesse et luminosité réglable

4. Descriptions des composants du récepteur:



5. Assignation de la télécommande à une zone :

Assignation :

- Allumez le récepteur et la télécommande
- Appuyez brièvement sur le « bouton d'assignation » du récepteur, les LEDs vont s'allumer, appuyez ensuite longuement sur l'un des boutons zones 1 à 8 de la télécommande, les LEDs vont flasher (après un long bip, la LED témoin flashera 3 fois), l'opération est terminée.

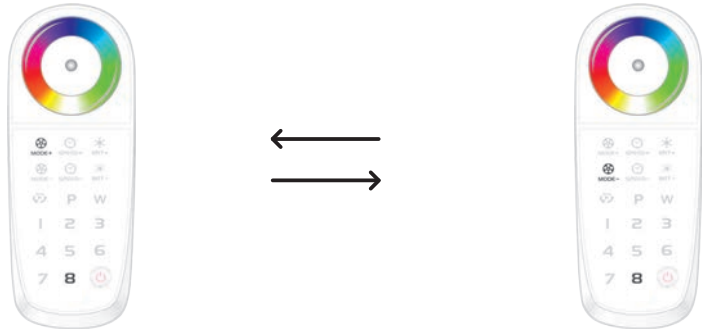
Annuler une assignation :

- Allumez le récepteur et la télécommande
- Appuyez sur le « bouton d'assignation » du récepteur durant plus de 8 secondes, un bip retentira deux fois pour indiquer que toutes les télécommandes mémorisées ont été effacées.

- * Sync control: 1 télécommande contrôle un nombre infini de récepteurs. Contrôle de zone : 1 télécommande pour 8 récepteurs maximum (1 récepteur par zone).

6. Présentation des commandes et instructions :

Deux programmes internes sont prévus, afin de s'adapter aux différentes habitudes et lieux.



Sync control : Touches **MODE+** et **8** + de 2 secondes

Zone control : Touches **MODE+** et **8** + de 2 secondes

Avantages: contrôle plusieurs récepteurs de manière synchronisée, fonctions programmables, 8 boutons d'enregistrement

Avantages: contrôle de zones arbitraire, synchronisée, fonction programmable

* **Economie d'énergie:** La télécommande s'éteint automatiquement après 1 minute d'inactivité afin de préserver sa batterie. Appuyez à nouveau sur Marche/Arrêt pour redémarrer la télécommande.

Touches **MODE+** **MODE-** : Changer noir/rouge/vert/bleu/jaune/violet/cyan/blanc/RVB/RVBJVCB

Buzzer ON : Appui long **MODE+**

Buzzer OFF : Appui long **MODE-**

A. Programme synchronisé:

Touche de programmation «P» :

- Appui long + 2 sec **P**
Le buzz indique que vous êtes en mode programme
- Sélection de couleurs :
Pour les 8 couleurs enregistrées selon les numéros 1-8, appuyez sur NO. dans l'ordre et appuyez sur MODE ou sur la roue de couleurs again to select the color.
(la couleur sera sauvegardée sur ce bouton)

Exemple1: **1** **2** **3** **4** **5** **6** **7** **8**
Red Green Blue Yellow Purple Cyan White Black
R G B Y P C W 7 changements de couleurs et strobe

Exemple2: **1** **2** **3** **4** **5** **6** **7** **8**
Red Blue Black Black Black Black Black Black
R B 2 changements de couleurs et strobe

Exemple3: **1** **2** **3** **4** **5** **6** **7** **8**
Red Black Green Black Blue Black Black Black
R BK G BK B 5 changements de couleurs et strobe

Exemple4: **1** **2** **3** **4** **5** **6** **7** **8**
Black Red Black Green Black Blue Black Black
R G B 3 changements en fade in et out

BK R BK G BK B 6 changements de couleurs et strobe

Note: Sélectionnez le «Black» avec **MODE+** **MODE-**

- Appui court «P» pour sortir de la sélection des couleurs
- Appui **W** modifie le mode d'affichage de couleur, balayage, fluide et strobe (Luminosité/Réglage de la vitesse).
- Appui long + 2 sec sur **1 2 3** / **4 5 6** / **7 8** pour enregistrer la scène.

B. Programme de Zone

Touche de programmation «P» :

- Appui long + 2 sec **P**
Le buzz indique que vous êtes en mode programme
- Sélection de couleurs :
Pour les 8 couleurs enregistrées selon les numéros 1-8, appuyez sur NO. dans l'ordre et appuyez sur MODE ou sur la roue de couleurs again to select the color.
(la couleur sera sauvegardée sur ce bouton)

Exemple1: **1** **2** **3** **4** **5** **6** **7** **8**
Red Green Blue Yellow Purple Cyan White Black
R G B Y P C W 7 changements de couleurs et strobe

Exemple2: **1** **2** **3** **4** **5** **6** **7** **8**
Red Blue Black Black Black Black Black Black
R B 2 changements de couleurs et strobe

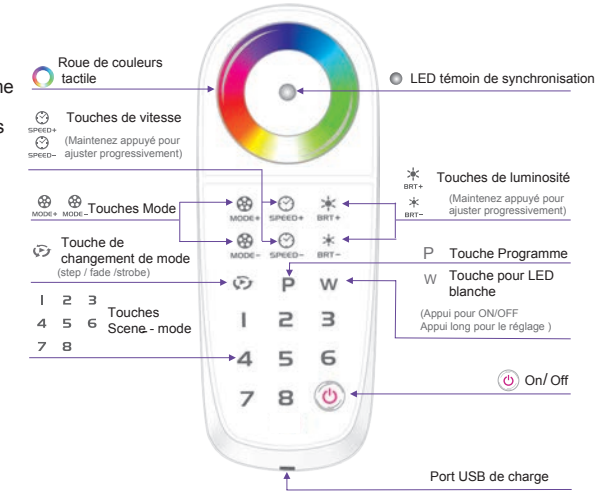
Exemple3: **1** **2** **3** **4** **5** **6** **7** **8**
Red Black Green Black Blue Black Black Black
R BK G BK B 5 changements de couleurs et strobe

Exemple4: **1** **2** **3** **4** **5** **6** **7** **8**
Black Red Black Green Black Blue Black Black
R G B 3 changements en fade in et out




BK R BK G BK B 6 changements de couleurs et strobe

Note: Sélectionnez le «Black» avec **MODE+** **MODE-**

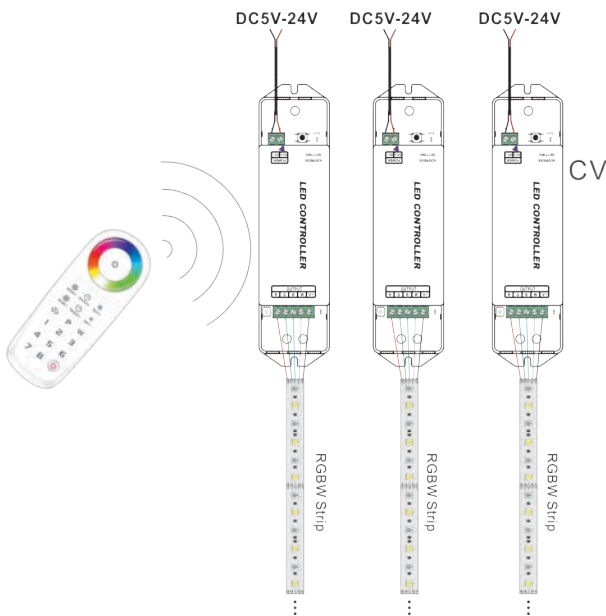
- Appui court «P» pour sortir de la sélection des couleurs
- Appui **W** modifie le mode d'affichage de couleur, balayage, fluide et strobe (Luminosité/Réglage de la vitesse).
- Edition de scène terminée, appuyez brièvement sur P pour lancer la scène.



7. Tableau de sélection des modes:

No.	Couleur (Appui   bouton Switch)	Appui  button to switch the 3 types		
		Changement step	Changement fade	Strobe
1	Black			
2	Rouge	Rouge fixe	Rouge en fade in/out	Strobe rouge
3	Vert	Vert fixe	Vert en fade in/out	Strobe vert
4	Bleu	Bleu fixe	Bleu en fade in/out	Strobe bleu
5	Jaune	Jaune fixe	Jaune en fade in/out	Strobe jaune
6	Violet	Violet fixe	Violet en fade in/out	Strobe violet
7	Cyan	Cyan fixe	Cyan en fade in/out	Strobe cyan
8	Blanc	Blanc fixe	Blanc en fade in/out	Strobe blanc
9	Rouge, Vert, Bleu,	Changement RVB	RVB en fade in/out	Strobe RVB
10	Rouge, vert, Bleu, Jaune, Violet, Cyan , Blanc	Change 7 couleurs	7 couleurs en fade in/out	Strobe 7 couleurs


8. Schéma de câblage :



9. Autres fonctions spéciales :

A. Reset :

Description: La réinitialisation est disponible lorsque la télécommande ne fonctionne pas normalement

Procédé : Appui long  simultanément durant 3 secondes, relâchez les deux boutons, la télécommande s'éteindra automatiquement signifiant que la réinitialisation est terminée et que la télécommande peut redémarrer


B. Vérifier et éditer le point de fréquence

Description:

- Corrige le point de fréquence afin d'éliminer les perturbations extérieures. 12 fréquences modifiables par l'utilisateur.
- Utiliser le même point de fréquence sur plusieurs télécommandes permet de les synchroniser.

Attn: Les récepteurs auront besoin d'être appairé après chaque modification du point de fréquence de la télécommande.

Vérifier le point de fréquence de la télécommande :

Allumez la télécommande, appuyez sur Marche/arrêt  durant 5 secondes jusqu'à ce que la lumière verte flash, le nombre de flash verts indique le point de fréquence de la télécommande. Vous pouvez éditer le point seulement après un délai de 3 secondes.

Modifier le point de fréquence de la télécommande : En changement de fréquence

Méthode 1: appuyez brièvement sur l'une des touches 1-8, le point de fréquence correspondra à la touche, la lumière verte émettra un nombre de flashes représentant le point de fréquence.

Appuyez sur n'importe quelle touche ou touchez la roue de couleurs afin de sortir du mode d'édition de fréquence.

Méthode 2: appuyez sur le bouton marche/arrêt durant 5 secondes, la lumière verte flashera une fois, puis une nouvelle fois pour indiquer que le point de fréquence a été augmenté de 1.

En bref, appuyez sur le bouton marche/arrêt durant 5 secondes à chaque fois, le point de fréquence augmentera de 1 jusqu'à la 12ième fréquence, et le cycle se répète.

10. Importantes mise en garde :

- Ce produit doit être installé et entretenu par une personne qualifiée.
- Ce produit n'est pas étanche. Veuillez éviter le soleil et la pluie. Lors d'installation en extérieur, veuillez vous assurer que le produit est placé dans un espace étanche.
- Une bonne dissipation thermique prolonge la durée de vie du contrôleur. Veuillez vous assurer que le produit est bien ventilé.
- Veuillez vérifier si la tension de vos alimentations LED afin de vous assurer qu'elles possèdent la même tension que ce produit.
- Veuillez vous assurer que des câbles adéquats sont utilisés pour transporter le courant depuis le contrôleur. Veuillez également vous assurer que le câble est fermement connecté.
- Veuillez vous assurer que tous les branchements et polarités sont correctes avant d'envoyer du courant, afin d'éviter d'endommager les LEDs.
- En cas de défaut, veuillez retourner le produit à votre fournisseur. N'essayez pas de réparer ce produit vous-même.

La société CONTEST® apporte le plus grand soin à la fabrication de ses produits pour vous garantir la meilleure qualité. Des modifications peuvent donc être effectuées sans notification préalable. C'est pourquoi les caractéristiques techniques et la configuration physique des produits peuvent différer des spécifications et illustrations présentées dans ce manuel.

Pour bénéficier des dernières informations et mises à jour sur les produits CONTEST® connectez-vous sur www.contest-lighting.com