

DELirium

1 - Instructions de sécurité

Informations importantes de sécurité



Cet appareil a été créé pour fonctionner en lieu chauffé et isolé de toute forme d'humidité ou de projection d'eau. Toute utilisation en lieu humide, non-protégé, ou soumis à des variations de températures importantes peut représenter un risque tant pour l'appareil que pour toute personne à proximité.



Cet appareil contient à l'intérieur de son boîtier, des parties non isolées sous tensions suffisamment élevées pour représenter un risque de choc électrique. Vous ne devez en aucun cas réaliser la maintenance de cet appareil lorsque celui-ci est sous tension.



Seuls les services techniques compétents et reconnus par HITMUSIC sont habilités à réaliser la maintenance de cet appareil. Les gestes courants d'entretien doivent respecter les précautions de ce manuel.



CAUTION
RISK OF ELECTRIC SHOCK
DO NOT OPEN



ATTENTION : Afin de réduire les risques de chocs électriques, ne retirez jamais les capots. Il n'y a aucune pièce réparable par l'utilisateur à l'intérieur. Contactez un service technique compétent pour la maintenance de cet appareil.



Risque d'électrocution

Afin de prévenir les risques d'électrocution, n'utilisez pas de rallonge, de prise multiple ou tout autre système de raccordement sans que les parties métalliques en contact soient complètement hors de portée.



Protection de l'environnement

- L'environnement est une cause que défend HITMUSIC, nous commercialisons uniquement des produits propres, conformes aux normes ROHS.
- Votre produit est composé de matériaux qui doivent être recyclés, ne le jetez pas dans votre poubelle, apportez-le dans un centre de collecte sélective mis en place à proximité de votre résidence. Les centres de services agréés vous reprendront votre appareil en fin de vie afin de procéder à sa destruction dans le respect des règles de l'environnement.
- Pour plus de renseignements <http://www.hitmusic.fr/directives-deee.php>.

Symboles utilisés



Le symbole **IMPORTANT** signale une recommandation d'utilisation importante.



Le symbole **CAUTION** signale un risque de dégradation du produit.



Le symbole **WARNING** signale un risque d'atteinte à l'intégrité physique de l'utilisateur et de toute autre personne présente. Le produit peut de plus être endommagé.



Note : Lors de l'installation dans un lieu public, la législation impose pour chaque appareil une double accroche de sécurité. Ce système de sécurité doit supporter 10 fois le poids de l'appareil.

Instructions et recommandations

1 - Lisez les instructions :

Il est conseillé de bien lire toutes les instructions d'utilisation et de fonctionnement avant l'utilisation de l'appareil.

2 - Conservez les instructions :

Il est conseillé de conserver les instructions d'utilisation et de fonctionnement ultérieurement.

3 - Considérez les avertissements :

Il est conseillé de bien prendre en compte tous les avertissements et toutes les instructions de fonctionnement du produit.

4 - Suivez les instructions :

Il est conseillé de bien suivre toutes les instructions de fonctionnement et d'utilisation.

5 - Eau et humidité :

N'utilisez pas cet appareil à proximité de l'eau, par exemple près d'une baignoire, d'un lavabo, d'un évier ou d'une baignoire; ni dans un endroit humide ou près d'une piscine, etc...

6 - L'installation :

Ne posez pas cet appareil sur un meuble roulant, un trépied, un support ou une table instables. L'appareil risquerait de tomber blessant gravement un enfant ou un adulte et de s'abîmer sérieusement. Utilisez seulement un meuble roulant, une étagère, un trépied, un support ou une table recommandés par le fabricant ou vendus avec l'appareil. Dans tous les cas pour installer l'appareil il est conseillé de suivre les instructions du fabricant et d'utiliser des instruments recommandés par celui-ci.



Il est fortement conseillé de déplacer avec prudence le meuble roulant quand l'appareil se trouve dessus. Des arrêts brutaux, une trop forte poussée et des surfaces rugueuses risqueraient de renverser l'ensemble.

7 - Montage en plafonnier ou sur un mur :

Il est recommandé de contacter votre revendeur avant tout montage.

8 - Aération :



Les fentes et ouvertures dans le boîtier sont prévues pour l'aération, pour assurer une utilisation en toute confiance du produit et pour éviter une surchauffe. Ces ouvertures ne doivent donc pas être obstruées ni recouvertes. Il faut faire attention à ne jamais obstruer ces ouvertures en plaçant le produit sur un lit, un canapé, une couverture ou autre surface de ce style. Cet appareil ne devrait pas être placé dans une installation fermée tels une valise ou un rack à moins qu'une aération ait été prévue ou que les instructions du fabricant aient été suivies.

9 - Chaleur :

Il est conseillé de maintenir le produit éloigné des sources de chaleur tels les radiateurs, les poêles, les réflecteurs de chaleur ou autres produits (ainsi que les amplificateurs) qui produisent de la chaleur.

10 - Alimentation électrique :



Ce produit fonctionne seulement sur le voltage indiqué sur une étiquette au dos de l'appareil. Si vous n'êtes pas sûr du voltage de votre installation électrique, consultez votre revendeur ou votre compagnie d'électricité.

11 - Protection des câbles électriques :



Il faut veiller à ce que les câbles électriques ne soient pas susceptibles d'être piétinés ou pincés par des objets placés dessus ou contre, en faisant particulièrement attention aux câbles au niveau des prises et de leur point de sortie sur l'appareil.

12 - Pour nettoyer :



Débranchez l'appareil avant de le nettoyer. N'utilisez pas d'accessoires non conseillés par le fabricant. Utilisez un chiffon humide sur la surface de l'appareil. Ne passez pas l'appareil sous l'eau.

13 - Période de non utilisation :

Débranchez le cordon d'alimentation de votre lecteur si vous ne l'utilisez pas durant une longue période.

14 - Pénétration d'objets ou de liquides :



Ne laissez jamais pénétrer d'objets en tout genre dans cet appareil à travers les ouvertures car ils risqueraient de provoquer un incendie ou une décharge électrique.

Ne répandez jamais de liquides en tout genre sur le produit.

15 - Dommages nécessitant un entretien :



Adressez-vous à des personnes qualifiées dans les cas suivants :

- Quand le cordon d'alimentation ou la prise est abîmé(e).
- Si du liquide a été répandu ou si des objets sont tombés dans l'appareil.
- Si le produit a été au contact de pluie ou d'eau.
- Si le produit ne fonctionne pas normalement en suivant les instructions.
- Si le produit a pris un choc.

16 - Entretien/révision :



N'essayez pas de réviser vous-même ce produit. Cela vous exposerait à une dangereuse tension. Adressez-vous à un personnel qualifié.

17 - Milieu de fonctionnement :



Température et humidité du milieu de fonctionnement : De +5 à +35° ; humidité relative inférieure à 85% (orifice de ventilation non obstrués).

N'installez pas l'appareil dans un endroit mal ventilé ou dans un lieu soumis à une forte humidité ou en plein soleil (ou à une forte lumière artificielle).

2 - Introduction

Nous vous remercions d'avoir choisi le DELirium .

Une nouvelle technologie utilisant des LED blanches permet une grande variété de couleurs.

Optique de qualité produisant un effet similaire à un laser.

Riches en couleurs le DELirium est doté d'une longue durée de vie.

Il utilise un programme interne particulièrement élaboré qui lui permet de répondre avec une précision extrême aux nuances de la musique.

3 - Caractéristiques et installation

3.1 - Caractéristiques

- Source lumineuse : 320 LEDs RGB+W
- LED : 80x Rouges + 80x vertes + 80xBleus+ 80xBlanches
- Durée de vies estimée à 30000 heures
- Basse température, faible consommation, peut fonctionner plusieurs heures sans interruption
- 4 canaux DMX :
 - Fonctions
 - Programmes
 - Vitesse
 - Strobe
- Modes de fonctionnement :
 - DMX
 - Autonome
 - Musical
- Maître / esclave (Musical ou automatique)
- Angle d'ouverture : + de 50°
- Alimentation : 230V - 50Hz
- Consommation : 40 Watts
- Fusible : T2A
- Dimensions : 310 x 205 x 310 mm
- Poids net : 3,8 kg

3.2 - Installation

Le DELirium a été prévu pour fonctionner accroché en hauteur via sa lyre de suspension.

Il est conseillé de pratiquer un double accrochage avec une élingue de sécurité en cas rupture de l'accroche principale. L'élingue de sécurité doit pouvoir supporter 10 fois le poids du DELirium.

L'installation doit être effectuée par quelqu'un de suffisant qualifié.

Faites en sorte que personne ne puisse atteindre le projecteur lorsqu'il sera installé.

4 - Mise en service

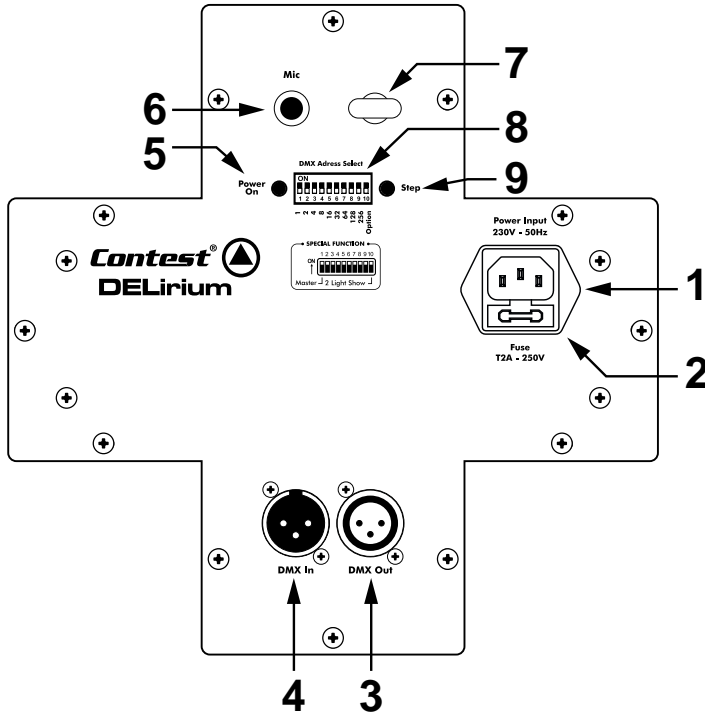
Cet appareil ne possède pas d'interrupteur de mise sous tension.

De ce fait, l'appareil est prêt à fonctionner dès qu'il est alimenté en électricité.

A la mise sous tension le DELirium effectue une initialisation puis commence à fonctionner.

Si les dipswitches sont en mode automatique il évolue sur sa programmation interne, si un signal DMX est présent sur l'entrée DMX, il attend les informations DMX.

5 - Description du panneau arrière



1 Entrée

Permet de relier le projecteur au secteur. Vérifiez que la tension délivrée sur le lieu de l'installation de l'appareil se trouve bien dans la plage tolérée par ce dernier.

2 Fusible

Si vous êtes amené à remplacer ce fusible, veillez à ce que le nouveau fusible ait des caractéristiques identiques à celle d'origine.

3 Sortie DMX

Fiche XLR 3 broches femelle câblée comme suit :

- Masse en 1
- Signal négatif en 2
- Signal positif en 3

Utilisez cette fiche pour relier d'autres appareils à votre boucle DMX.

4 Entrée DMX

Fiche XLR 3 broches mâle câblée comme la sortie DMX décrite ci-dessus.

Utilisez cette fiche pour amener le signal DMX au projecteur, soit en provenance d'un autre appareil, soit en provenance d'une console DMX.

5 LED Power

Cette est allumée lorsque le DELirium est sous tension.

6 Micro

Ce micro permet la synchronisation musicale.

7 Anneau

Cet anneau permet un double accrochage de sécurité. Le double accrochage de sécurité est obligatoire dans les lieux publics.

8 Dipswitches

Ces dipswitches permettent de gérer le comportement de l'appareil ou de fixer une adresse DMX.

9 LED Step

Cette LED clignote à chaque changement d'étape de programme.

Elle clignote continuellement lorsque l'appareil reçoit un signal DMX.

6 - Modes de fonctionnement

Le DELirium possède 3 modes de fonctionnement.

- Le mode Autonome : L'appareil fonctionne seul sur la programmation interne
- Le mode Master/Slave : Un appareil pilote les autres sur la programmation interne
- Le mode DMX : L'appareil est piloté par une commande DMX comportant au moins 4 canaux

6.1 - Le mode autonome

Positionnez le dipswitch 1 sur ON et mettez l'appareil sous tension.

Après initialisation le programme interne déroule sur le rythme de la musique.

Aucun signal ne doit être présent sur l'entrée DMX pour que le mode autonome fonctionne.

6.2 - Le mode Master / Slave

Positionnez le dipswitch 1 sur ON sur le premier appareil et tous les dipswitches sur Off sur les appareil suivant. Après initialisation le programme interne du premier appareil déroule sur le rythme de la musique.

Si vous désirez rendre le show encore plus élaboré, positionnez le dipswitch 10 sur ON sur certain des appareils esclaves. Ceci provoque alors un comportement synchronisé et asymétrique pour les appareils concernés.

Aucun signal ne doit être présent sur l'entrée DMX de l'appareil maître pour que le mode Master/Slave fonctionne.

6.3 - Le mode DMX

Lorsqu'un signal DMX est présent sur la fiche XLR d'entrée, le DELirium attend les ordres en provenance de la console DMX.

Le tableau ci-dessous vous donne les valeur binaires qui correspondent à chaque dipswitch :

Dipswitch	1	2	3	4	5	6	7	8	9	10
Valeur	1	2	4	8	16	32	64	128	256	Mode

L'adresse DMX est obtenue en additionnant les valeurs des dipswitches qui sont sur la position ON. Par exemple pour obtenir l'adresse 5, positionnez sur ON les dipswitches 1 et 3 sur ON ($1 + 4 = 5$).

En mode DMX le dipswitch 10 n'est pas utilisé.

6.4 - Les valeurs DMX et leur fonctions

4 canaux permettent de piloter le DELirium. Le tableau ci-dessous vous donne la charte DMX :

CANAL 1	CANAL 2	CANAL 3	CANAL 4		
Fonctions	Enchaînements	Vitesse	Strobe		
250 - 255 : Mode musical	235 - 255 : Enchaînement 12	000 - 255 : De lent vers rapide	010 - 255 : De lent vers rapide		
130 - 249 : Show asynchrone	214 - 234 : Enchaînement 11				
	192 - 213 : Enchaînement 10				
	171 - 191 : Enchaînement 9				
	150 - 170 : Enchaînement 8				
	128 - 149 : Enchaînement 7				
010 - 129 : Show synchrone	107 - 127 : Enchaînement 6				
	086 - 106 : Enchaînement 5				
	064 - 085 : Enchaînement 4				
	043 - 063 : Enchaînement 3				
	022 - 042 : Enchaînement 2				
000 - 009 : Off	000 - 021 : Enchaînement 1				000 - 009 : On

7 - Notes

La société CONTEST® apporte le plus grand soin à la fabrication de ses produits pour vous garantir la meilleure qualité. Des modifications peuvent donc être effectuées sans notification préalable. C'est pourquoi les caractéristiques techniques et la configuration physique des produits peuvent différer des spécifications et illustrations présentées dans ce manuel.

Pour bénéficier des dernières informations et mises à jour sur les produits CONTEST® connectez-vous sur www.hitmusic.fr