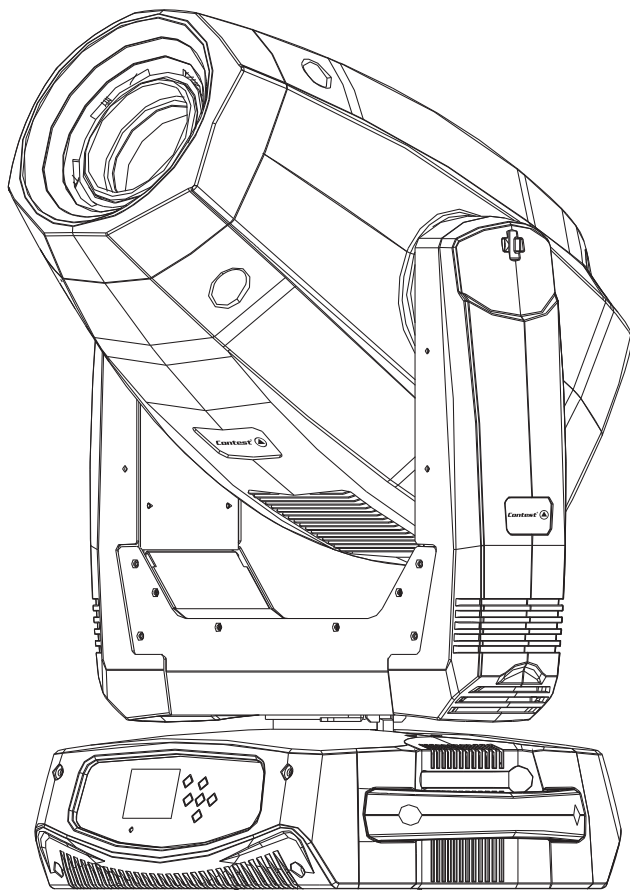


LYRE POLYVALENTE SPOT/FROST À LAMPE PLATINIUM 15R

Contest[®] 



Evora

Flex 15R

GUIDE DE L'UTILISATEUR

10295 - Version 1 Janvier 2015

1 - Instructions de sécurité

Informations importantes de sécurité

Cet appareil a été créé pour fonctionner en lieu chauffé et isolé de toute forme d'humidité ou de projection d'eau. Toute utilisation en lieu humide, non-protégé, ou soumis à des variations de températures importantes peut représenter un risque tant pour l'appareil que pour toute personne à proximité.



Seuls les services techniques compétents et reconnus par CONTEST sont habilités à réaliser la maintenance de cet appareil. Les gestes courants d'entretien doivent respecter les précautions de ce manuel.



Cet appareil contient à l'intérieur de son boîtier, des parties non isolées sous tensions suffisamment élevées pour représenter un risque de choc électrique. Vous ne devez en aucun cas réaliser la maintenance de cet appareil lorsque celui-ci est sous tension.



Symboles utilisés



Le symbole IMPORTANT signale une recommandation d'utilisation importante.



Le symbole WARNING signale un risque d'atteinte à l'intégrité physique de l'utilisateur et de toute autre personne présente. Le produit peut de plus être endommagé.



Le symbole CAUTION signale un risque de dégradation du produit.

Instructions et recommandations

1 - Lisez les instructions :

Il est conseillé de bien lire toutes les instructions d'utilisation et de fonctionnement avant l'utilisation de l'appareil.

2 - Conservez les instructions :

Il est conseillé de conserver les instructions d'utilisation et de fonctionnement ultérieurement.

3 - Considérez les avertissements :

Il est conseillé de bien prendre en compte tous les avertissements et toutes les instructions de fonctionnement du produit.

4 - Suivez les instructions :

Il est conseillé de bien suivre toutes les instructions de fonctionnement et d'utilisation.

5 - Eau et humidité :

N'utilisez pas cet appareil à proximité de l'eau, par exemple près d'une baignoire, d'un lavabo, d'un évier ou d'une baignoire, ni dans un endroit humide ou près d'une piscine, etc...

6 - L'installation :

Ne posez pas cet appareil sur un meuble roulant, un trépied, un support ou une table instables. L'appareil risquerait de tomber blessant gravement un enfant ou un adulte et de s'abîmer sérieusement. Utilisez seulement un meuble roulant, une étagère, un trépied, un support ou une table recommandés par le fabricant ou vendus avec l'appareil. Dans tous les cas pour installer l'appareil il est conseillé de suivre les instructions du fabricant et d'utiliser des instruments recommandés par celui-ci.

Il est fortement conseillé de déplacer avec prudence le meuble roulant quand l'appareil se trouve dessus. Des arrêts brutaux, une trop forte poussée et des surfaces rugueuses risqueraient de renverser l'ensemble.

7 - Montage en plafonnier ou sur un mur :

Il est recommandé de contacter votre revendeur avant tout montage.

8 - Aération :

Les fentes et ouvertures dans le boîtier sont prévues pour l'aération, pour assurer une utilisation en toute confiance du produit et pour éviter une surchauffe. Ces ouvertures ne doivent donc pas être obstruées ni recouvertes. Il faut faire attention à ne jamais obstruer ces ouvertures en plaçant le produit sur un lit, un canapé, une couverture ou autre surface de ce style. Cet appareil ne devrait pas être placé dans une installation fermée tels une valise ou un rack à moins qu'une aération ait été prévue ou que les instructions du fabricant aient été suivies.

9 - Chaleur :

Il est conseillé de maintenir le produit éloigné des sources de chaleur tels les radiateurs, les poêles, les réflecteurs de chaleur ou autres produits (ainsi que les amplificateurs) qui produisent de la chaleur.

10 - Alimentation électrique :

Ce produit fonctionne seulement sur le voltage indiqué sur une étiquette au dos de l'appareil. Si

CAUTION
RISK OF ELECTRIC SHOCK
DO NOT OPEN

ATTENTION : Afin de réduire les risques de chocs électriques, ne retirez jamais les capots. Il n'y a aucune pièce réparable par l'utilisateur à l'intérieur. Contactez un service technique compétent pour la maintenance de cet appareil.
Afin de prévenir les risques d'électrocution, n'utilisez pas de rallonge, de prise multiple ou tout autre système de raccordement sans que les parties métalliques en contact soient complètement hors de portée.

Protection de l'environnement

- L'environnement est une cause que défend HITMUSIC, nous commercialisons uniquement des produits propres, conformes aux normes ROHS.
- Votre produit est composé de matériaux qui doivent être recyclés, ne le jetez pas dans votre poubelle, apportez-le dans un centre de collecte sélective mis en place à proximité de votre résidence. Les centres de services agréés vous reprendront votre appareil en fin de vie afin de procéder à sa destruction dans le respect des règles de l'environnement.
- Pour plus de renseignements <http://www.hitmusic.fr/directives-deee.php>.

vous n'êtes pas sûr du voltage de votre installation électrique, consultez votre revendeur ou votre compagnie d'électricité.

11 - Protection des câbles électriques:

Il faut veiller à ce que les câbles électriques ne soient pas susceptibles d'être piétinés ou pincés par des objets placés dessus ou contre, en faisant particulièrement attention aux câbles au niveau des prises et de leur point de sortie sur l'appareil.

12 - Pour nettoyer :

Débranchez l'appareil avant de le nettoyer. N'utilisez pas d'accessoires non conseillés par le fabricant. Utilisez un chiffon humide sur la surface de l'appareil. Ne passez pas l'appareil sous l'eau.

13 - Période de non utilisation :

Débranchez le cordon d'alimentation de votre lecteur si vous ne l'utilisez pas durant une longue période.

14 - Pénétration d'objets ou de liquides :

Ne laissez jamais pénétrer d'objets en tout genre dans cet appareil à travers les ouvertures car ils risqueraient de provoquer un incendie ou une décharge électrique.

Ne répandez jamais de liquides en tout genre sur le produit.

15 - Dommages nécessitant un entretien :

Adressez-vous à des personnes qualifiées dans les cas suivants :

- Quand le cordon d'alimentation ou la prise est abîmé(e).
- Si du liquide a été répandu ou si des objets sont tombés dans l'appareil.
- Si le produit a été au contact de pluie ou d'eau.
- Si le produit ne fonctionne pas normalement en suivant les instructions.
- Si le produit a pris un choc.

16 - Entretien/révision :

N'essayez pas de réviser vous-même ce produit. Cela vous exposerait à une dangereuse tension. Adressez-vous à un personnel qualifié.

17 - Milieu de fonctionnement :

Température et humidité du milieu de fonctionnement : De +5 à +35° ; humidité relative inférieure à 85% (orifice de ventilation non obstrués).

N'installez pas l'appareil dans un endroit mal ventilé ou dans un lieu soumis à une forte humidité ou en plein soleil (ou à une forte lumière artificielle).

2 - Introduction

Nous vous remercions d'avoir choisi la lyre Evora-Flex15R. Vous possédez maintenant un appareil de grande qualité, puissant et intelligent, qui saura de par ses multiples possibilités donner de l'éclat à vos soirées, animations, concerts...

3 - Caractéristiques

Source lumineuse

- Lampe Philips® MSD PLATINIUM 15R - 8000°K
- Durée de vie limitée à 2000 heures pour des raisons de sécurité
- Consommation : 300W

Couleurs, Gobos et Effets

- 3 filtres Cyan, Magenta et Jaune pour un mélange de couleurs trichromique
- 1 roue de 6 couleurs dichroïques avec effets rainbow
- 1 roue de 8 gobos rotatif interchangeable avec effet gobo shake
- 1 roue de 14 gobos fixes avec effet gobo shake
- Prisme 3 facettes rotatif avec 16 macros
- Stroboscope variable de 1 à 13 flashes par seconde et strobe aléatoire
- Iris variable de 5 à 100%
- Dimmer variable de 0 à 100%
- Frost variable de 0 à 100%
- Focus variable de 0 à 100%
- Zoom variable de 6 à 28°

Contrôles

- Standard DMX-512
- 21, 23 ou 34 canaux DMX (3 modes : Basique, Standard ou Expert)
- Patch assignable pour tous les canaux
- 7 programmes internes accessibles depuis le DMX
- Programmes internes musicaux
- Détection automatique du mode DMX ou Master / Slave
- Afficheur couleur LCD à menu déroulant pour l'assignation et le choix des différents modes
- Memory setting sur batterie pour l'adressage et le choix des modes même sans alimentation 230V
- Compatible RDM pour un retour d'information à la console

Mouvements

- Pan et Tilt en résolution 8 ou 16 bits
- Amplitude : Pan 540° ou 630° - Tilt 265°

Optique

- Ouverture du faisceau de 6° à 28°
- Intensité lumineuse :
 - 38600 LUX à 5m pour une ouverture de 6°

Autres caractéristiques

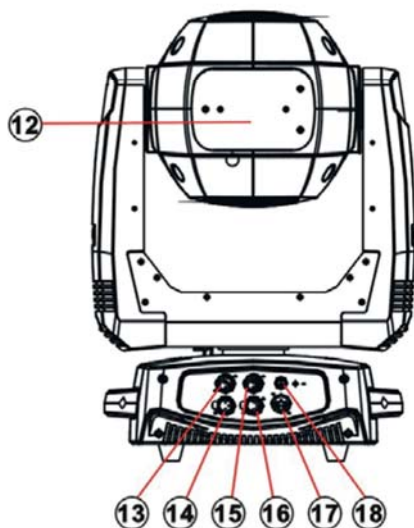
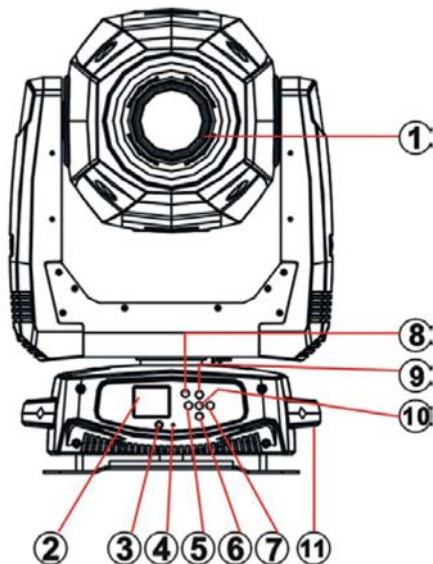
- Consommation : 400W max.
- Alimentation : AC 100/240V - 50/60Hz
- Poids Net : 19 Kg

Contenu de l'emballage

- La lyre Evora-Flex15R et sa lampe
- Le manuel d'utilisation
- 2 systèmes d'accrochage Quicklock
- 1 élingue de sécurité
- 1 cordon DMX
- 1 Cordon d'alimentation 2 pôles + terre / fiche Powercon®

NOTE : Il est possible de mettre le logiciel interne à jour via l'entrée DMX et un appareillage spécifique. Cette mise à jour ne peut se faire que par un technicien qualifié.

4 - Description



1 - Lentille de sortie

2 - Afficheur

Permet de visualiser les menus.

3 - Touche DC SWITCH

Permet d'allumer le menu lorsque la Lyre est hors tension.

4 - MIC

Permet la synchronisation musicale.

5 - Touche de navigation ←

Permet de se déplacer à l'intérieur des menus et de choisir des valeurs.

6 - Touche de navigation ↓

Permet de se déplacer à l'intérieur des menus et de choisir des valeurs.

7 - Touche de navigation →

Permet de se déplacer à l'intérieur des menus et de choisir des valeurs.

8 - Touche MODE/ESC

Permet d'entrer dans les menus et d'en remonter l'arborescence.

Permet de se déplacer à l'intérieur des menus et de choisir des valeurs.

9 - Touche de navigation ↑

Permet de se déplacer à l'intérieur des menus et de choisir des valeurs.

10 - Touche ENTER ↵

Permet la sélection des fonctions et la validation des valeurs choisies.

11 - Poignée de transport

12 - Trappe d'accès à la lampe

13 - Entrée DMX sur XLR 3 broches

14 - Sortie DMX sur XLR 3 broches

15 - Entrée DMX sur XLR 5 broches

16 - Sortie DMX sur XLR 5 broches

17 - Entrée alimentation sur fiche POWERCON®

AC 100-240V ~ 50/60Hz

18 - fusible

Fusible : T5A - 250V ; 5 x 20 mm

5 - Installation de la lampe



Avant de remplacer la lampe, déconnectez l'appareil du secteur et attendez au moins 1 heure que la lampe refroidisse.



Toute lampe abîmée ou déformée doit être remplacée



Cet appareil a été conçu pour ne fonctionner qu'avec une lampe Philips™ PLATINIUM 15R. L'utilisation de tout autre type de lampe annule la garantie.

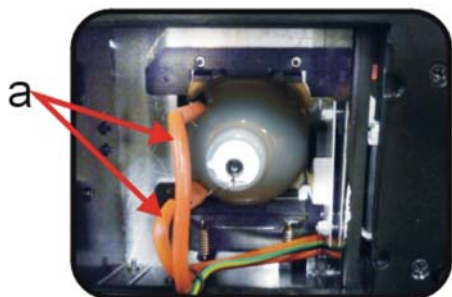


Figure 1

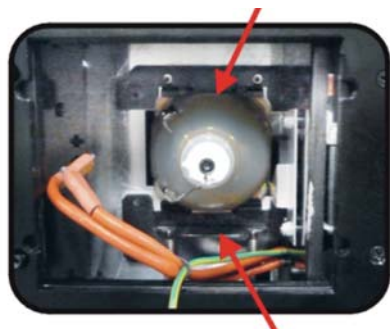


Figure 2

- 1 - Retirez les 3 vis (repérées A, B et C) de maintien du capot
- 2 - Tirez doucement ce dernier vers l'arrière. Retirez les deux câbles qui alimentent la lampe (a). Libérez la lampe en retirant le système de fixation repéré par les 2 flèches rouges de la figure 2.
- 3 - Insérez la nouvelle lampe en vous assurant de ne pas mettre vos doigts directement en contact avec le verre. A cet effet un petit tissu est fourni avec la nouvelle lampe. Assurez vous que la lampe soit dans la bonne position, les cosses d'alimentation doivent être sur la gauche de la lampe.
- 4 - Repositionnez le système de fixation ainsi que les câbles d'alimentation. Remettez le capot en place

Le type de lampe utilisé est : PLATINIUM 15R® Philips™

Cette lampe ne supporte pas le redémarrage à chaud, attendez environ 10 minutes avant de pouvoir rallumer la lampe.



En raison des très hautes températures de fonctionnement et de la finesse des éléments internes qui caractérisent les lampes PLATINIUM 15R, il est impératif de remplacer cette dernière toutes les 2000 heures de fonctionnement.

Cette précaution a pour but d'éviter une explosion de la lampe car dans ce cas, de petites particules de verre chaud pourraient être projetées à l'extérieur de la lyre. Dès que les 2000 heures de fonctionnement sont atteintes, l'afficheur clignote et indique "Replace The Lamp". La lampe va scintiller pendant les 5 premières minutes d'utilisation de la lyre puis revenir à un comportement normal permettant d'attendre son remplacement.

A partir du moment où les 2000 heures de fonctionnement sont atteintes, il vous reste 300 heures de plus avant d'être obligé de changer la lampe. L'instruction "Replace The Lamp" continuera de clignoter.

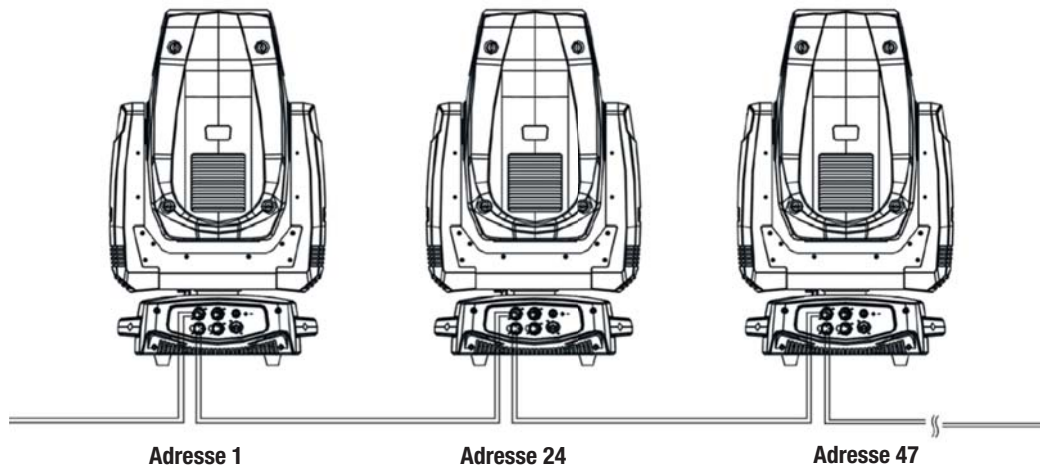
Passé ces 300 heures supplémentaires la lyre ne répondra plus aux signaux DMX passera en mode hibernation, mode dans lequel la majorité des fonctionnalités sont désactivées à l'exception de quelques commandes du menu.

La lyre restera en mode hibernation tant que la lampe ne sera pas remplacée et le compteur remis à 0 (Menu : Clear Lamp Time).

6 - Câblage et adressage et alimentation en chaîne

Branchement de la télécommande DMX :

Branchez la prise femelle de votre câble XLR à la sortie XLR de votre télécommande DMX et la prise mâle à l'entrée de la lyre. Reliez vos appareils les uns aux autres via des câbles XLR.



Télécommande

Terminaison DMX

Branchement DMX avec un terminaison DMX :

Pour une installation DMX où les câbles ont à couvrir une distance de plus de 100 m, il est recommandé d'utiliser un terminal DMX qui est tout simplement une prise XLR munie d'une résistance de 120 Ohms soudée entre les bornes 2 et 3. Branchez cette fiche à la sortie DMX du dernier appareil de la chaîne.

Adressage des appareils :

Tous les appareils doivent avoir une adresse DMX quand vous utilisez un signal DMX, ainsi l'appareil répondra au signal qui lui est adressé. L'adresse est le numéro du canal sur lequel l'appareil reçoit l'information envoyée par la télécommande DMX. Vous attribuez l'adresse DMX du projecteur en programmant le numéro du canal sur l'afficheur situé sur le socle de l'appareil.

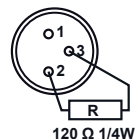
Vous pouvez programmer tous les appareils sur la même adresse ainsi tous les appareils répondront au même signal DMX simultanément, ou vous pouvez programmer chaque appareil sur des adresses différentes, ainsi chaque appareil répondra à son signal DMX, ils seront donc indépendants.

Dans l'exemple illustré ci-dessus la lyre Evora-Flex15R fonctionne grâce à 23 canaux.

Pour adresser séparément chaque appareils vous devez sauter 23 canaux entre chaque adresse.

L'adresse du premier appareil sera 1, celle du second appareil sera 24 (1+23), celle du troisième appareil sera 47 (24+23) et ainsi de suite...


NB : Après l'avoir allumée, la lyre Evora-Flex15R détectera automatiquement le signal DMX, et l'afficheur indiquera « A.001 » (son adresse DMX). Si l'appareil ne reçoit pas de signal DMX, «A001» clignotera. Dans ce cas, vérifiez que votre câble est bien branché à l'entrée DMX de votre appareil, que votre télécommande est bien allumée et que les câbles utilisés ne sont pas défectueux.



7 - Les menus

Les menus de la lyre Evora-Flex15R permettent de configurer l'appareil afin d'adapter son fonctionnement aux différents types d'utilisation.

L'accès au menu principal se fait en appuyant sur la touche **MODE / ESC**.


Pour vous déplacer dans les sous-menus, utilisez les touches de navigation. Lorsque vous êtes sur le sous-menu qui vous intéresse, appuyez sur .

Pour modifier les valeurs utilisez les touches de navigation , ,  ou .

Validez chaque modification avec la touche .

Vous pouvez remonter d'un niveau ou quitter les menus à l'aide de la touche **MODE /ESC**.

Notes :

- Les valeurs en gras correspondent aux valeurs par défaut de chaque option.
- Lorsque vous parcourez les menus, les valeurs qui apparaissent en bleu sont les valeurs en cours. Lorsque que vous choisissez une nouvelle valeur elle apparaît en rouge tant que vous n'avez pas validé votre choix avec la touche .

7.1 Le menu **FUNCTION**

Dans ce menu, vous précisez l'adresse DMX initiale, visualisez les valeurs DMX des canaux et choisissez le mode de fonctionnement.

Sous menus	Différentes valeurs	Explications
Set DMX Address	De 001 à 495	Configuration de l'adresse DMX. Lorsque vous avez configuré l'adresse DMX, la lyre passe automatiquement en mode DMX.
DMX Value	All , Chase speed, Color mode, ...	Ce menu permet de visualiser la valeur DMX de chaque canal.
Slave Mode	Slave1 , Slave2, Slave3	Ce menu permet de choisir un comportement lorsque la lyre est en mode esclave.
Auto Program	Alone , Master	Lorsque la lyre est en mode Automatique, elle peut fonctionner soit seule (Alone) soit en maître (Master).
Sound Control	Alone , Master	Lorsque la lyre est en mode Sonore, elle peut fonctionner soit seule (Alone) soit en maître (Master).

7.2 Le menu INFORMATION

Dans ce menu vous visualisez les temps de fonctionnement de la lyre, la température et la version du logiciel interne.

Sous menus	Différentes valeurs	Explications
Time Information	Current Time	Temps passé depuis la dernière mise sous tension.
	Total Run Time	Temps total de fonctionnement depuis la première mise sous tension.
	Last Run Time	Durée de fonctionnement depuis la dernière réinitialisation du temps de fonctionnement.
	Lamp Hours	Durée de fonctionnement de la lampe
	Lamp Off Time	Durée de fonctionnement de la lampe depuis son dernier allumage
	Last Run Password	Mot de passe permettant de réinitialiser la durée de fonctionnement temporaire (Last Run Time). Ce mot de passe est : 038
	Clean Last Run	Permet de réinitialiser la durée de fonctionnement temporaire (Last Run Time).
	Lamp Time Password	Mot de passe permettant de réinitialiser la durée de fonctionnement de la lampe (Lamp Hours). Ce mot de passe est : 038
	Clear Lamp Time	Permet de réinitialiser la durée de fonctionnement de la lampe. Ne réinitialisez jamais la durée de fonctionnement de la lampe hormis lors d'un remplacement de cette dernière.
Temperature Info	Head Temperature	Température du projecteur en degré.
Software Version	V1.1	Version du logiciel interne

7.3 Le menu LAMP CONTROL

Dans ce menu vous réglez l'allumage, l'extinction et le comportement de la lampe en fonction de la température interne.

Sous menus	Différentes valeurs	Explications
Lamp On/Off	ON/OFF	Permet d'allumer ou d'éteindre la lampe.
Automatic On	ON/OFF	Permet d'allumer la lampe à la mise sous tension du projecteur.
Lamp On Via DMX	ON/OFF	Permet d'activer la fonction d'allumage de la lampe via le signal DMX. Valeur 40 à 59 des canaux 23, 21 ou 34 en fonction du mode choisi.
Lamp Off Via DMX	ON/OFF	Permet d'activer la fonction d'extinction de la lampe via le signal DMX. Valeur 60 à 79 des canaux 23, 21 ou 34 en fonction du mode choisi.
Max On at Temp.	20~79° ou 45° 68~174°F ou 113°	Fixe la température à partir de laquelle la lyre rallume la lampe après une extinction automatique.
Lamp Off Temp.	80~139° ou 130° 176~282°F ou 266°	Fixe la température à partir de laquelle le projecteur éteint la lampe.

Note : Après l'allumage de la lampe, le projecteur va effectuer un reset pour recalibrer les capteurs qui auraient pu être perturbés

7.4 Le menu PERSONALITY

Dans ce menu vous personnalisez certains comportements du projecteur, vous ajustez la ventilation, personnalisez l'affichage et reinitialisez toutes les fonctions à leurs valeurs d'usine.

Sous menus	Sous sous menu	Différentes valeurs	Explications
Status Setting	Adresse via DMX	ON/OFF	Active l'adressage via le contrôleur DMX.
	No DMX Status	Close Shutter/ Hold / Auto Program/Music Control	Configure le comportement du projecteur en cas de coupure du signal DMX : <ul style="list-style-type: none"> • Close Shutter : Le projecteur passe en black out • Hold : La lyre conserve la dernière information reçue • Auto Program : Le projecteur passe en mode automatique sur le programme interne • Music Control : Le projecteur passe en mode audio sur le programme interne
	Pan Reverse	ON/OFF	Active l'inversion du mouvement PAN.
	Tilt Reverse	ON/OFF	Active l'inversion du mouvement TILT.
	Pan Degree	Pan 540 Pan 630	Fixe l'amplitude du mouvement PAN : <ul style="list-style-type: none"> • Pan540 : La tête pivote sur 540° (1, 5 tours) • Pan630 : La tête pivote sur 630° (1, 75 tours)
	Feedback	ON/OFF	La lyre renvoie des informations sur ses mouvements
	Movement Speed	Speed 1 ~ 4	Permet de fixer la vitesse des mouvements du mode AUTO : 1 = rapide ; 4 = plus lent
	Mic Sensitivity	0 ~ 99%	Permet de régler la sensibilité du micro interne lors de l'utilisation du mode sonore
	Hibernation	OFF 01m ~99m (15m)	Permet de régler le temps au delà duquel le projecteur passe en mode veille si elle ne reçoit pas de signal DMX. Elle effectuera un reset à la réception d'un signal DMX avant de repartir. La valeur par défaut est de 15 minutes.
	Service setting	Password	Password = XXX
RDM PID		XXXXXX	Code qui identifie le projecteur pour les réglages à distance via le réseau DMX. Le protocole RDM est constitué de paquets d'informations qui transitent via le signal DMX. Le PID RDM dépend du contrôleur compatible RDM.

Fans Control	Auto / High / Low		<p>Permet de gérer le mode de ventilation.</p> <ul style="list-style-type: none"> • Auto : Le projecteur régule lui même sa ventilation (valeur par défaut). • High : Ce mode force la ventilation au maximum. • Low : Ce mode diminue la ventilation. Ce mode est utile lors d'utilisations en milieux nécessitant un certain silence.
Display setting	Shutoff time	02 ~60m (05m)	Délai au delà duquel l'afficheur s'éteint lorsque le menu n'est plus utilisé.
	Display Reverse	ON/OFF	Renverse l'affichage de 180°
	Key Lock	ON/OFF	Permet de verrouiller le clavier s'il n'est pas utilisé pendant plus de 15 secondes. Le clavier peut être déverrouillé en appuyant 3 secondes sur la touche menu.
Temperature C/F	Celsius / Fahrenheit		Sélection de l'unité d'affichage de la température.
Initial Status	Auto Program = XXX PAN = XXXetc		Permet de choisir dans quel état se trouveront les différentes fonctions lors de la mise sous tension.
Reset Default	ON/OFF		Permet de revenir à l'état initial des réglages d'usine. Attention, les programmes personnels enregistrés seront effacés.

7.5 Le menu Reset Function

Ce menu vous permet d'effectuer un reset des moteurs pas à pas si vous constatez un défaut de positionnement par exemple.

Sous menus	Explications
Reset ALL	Reset de toutes les fonctions.
Reset Pan^Tilt	Reset des moteurs de PAN et de TILT.
Reset Colors	Reset du moteur de la roue de couleurs
Reset Gobos	Reset du moteur de la roue de gobos
Reset Shutter	Reset du moteur du shutter
Reset Others	Reset des autres moteurs non listés ci-dessus

7.6 Le menu Effect Adjust

Ce menu vous permet de tester les fonctions, de piloter manuellement chaque fonction et de calibrer les mouvements PAN et TILT.

Sous menus	Différentes valeurs	Explications
Test Channel	AUTO PAN etc	Permet de tester chaque fonction individuellement
Manual Control	AUTO = XXX PAN = XXX etc	Permet de piloter manuellement chaque fonction.
Calibration	-Password-	Mot de passe pour accéder à la fonction de calibrage = 050
	PAN = XXX TILT = XXX	Permet de régler finement les positions d'origine de chaque fonction (après un reset ou au démarrage du projecteur)

7.7 Le menu User Mode Set

Ce menu vous permet de choisir un des modes DMX pré réglé (le nombre de canaux utilisés) ou d'éditer son propre patch (l'ordre et le nombre de canaux utilisés).

Le tableau des valeurs DMX du chapitre suivant vous donne en détail les canaux de chaque mode.

Sous menus	Différentes valeurs	Explications
User Mode	Standard mode	Le mode DMX par défaut, utilise 23 canaux DMX avec les fonctions les plus courantes.
	Basic mode	Ce mode utilise 21 canaux, c'est le mode le plus simple.
	Expert Mode	Ce mode utilise 34 canaux, il permet en particulier d'accéder aux fonctions de réglages précis.
	User Mode A	Mode personnel A
	User Mode B	Mode personnel B
	User Mode C	Mode personnel C

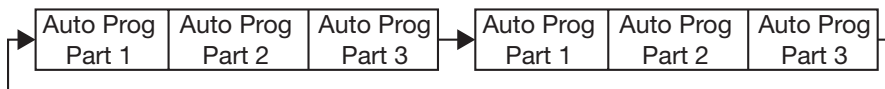
Edit User mode A	Max Channel = XX PAN = CHXX ...etc	Edition du mode Personnel A : - Max Channel correspond aux nombres de canaux qui seront utilisés. - PAN = CHXX correspond au canal sur lequel sera assignée la fonction PAN (par exemple). Chaque fonction déplacée sera remplacée par l'ancienne fonction qui occupait le canal
Edit User mode B	Max Channel = XX PAN = CHXX ...etc	Idem
Edit User mode C	Max Channel = XX PAN = CHXX ...etc	Idem

7.8 Le menu Edit Program

Ce menu permet de sélectionner les programmes assignés à chacun des 3 groupes de programmes, d'éditer les 10 programmes internes et d'éditer les 250 scènes qui constituent ces programmes.

La lyre Evora-Flex15R peut être assignée à 3 différents groupes d'esclaves (Fonction Slave mode du menu Function) L'appareil déclarée Master envoie les programmes avec une information de groupe d'esclaves.

Les programmes sont envoyés en boucle de la façon suivante :



Les appareils esclaves reçoivent l'ensemble des programmes mais ne réagissent qu'au programme assigné à leur groupe. Un appareil assigné au groupe Slave 2 ne réagira qu'au programme Auto Pro Part 2

Sous menus	Différentes valeurs		Explications
Select Program	Auto Pro Part1 = Program 1 ~ 10 Program 1 Auto Pro Part2 = Program 1 ~ 10 Program 2 Auto Pro Part3 = Program 1 ~ 10 Program 3		Ce sous menu permet d'assigner un des 10 programmes internes à chaque Auto Pro Part X
Edit Program	Program 1 Program 2 ... Program 10	<ul style="list-style-type: none"> • Pro Test • Step 01 ~ 64 	Ce sous menu permet de sélectionner les scènes assignées à chaque programme. Pour chaque étape vous assignez une scène en appuyant sur ENTER et en sélectionnant une des scènes disponibles. Vous pouvez bien sur assigner plusieurs fois la même scène à différentes étapes. Pour définir la fin du programme, assignez la scène End à la dernière étape du programme. Utilisez le sous menu Pro Test pour vérifier quelles scènes sont assignées au programme en cours d'édition.

<p>Edit Scene</p>	<p>Scene 1 Scene 2 Scene 250</p>	<ul style="list-style-type: none"> • Auto Program, PAN, TILT Fine, ... • Scene Time • Fade Time • Input By Out 	<p>Ce sous menu permet d'éditer une des 250 scènes. Sélectionnez la scène à éditer, validez avec ENTER. Sélectionnez chaque fonction (PAN, TILT, ...etc), validez avec ENTER, puis assignez pour la fonction sélectionnée une valeur entre 000 et 255. Donnez ensuite une durée à la scène en secondes puis une durée de fondu en seconde. La fonction Input By Out permet de recevoir une scène depuis un contrôleur DMX.</p>
<p>Rec Controller</p>	<p>XXX - XXX</p>	<p>Ce sous menu permet d'enregistrer automatiquement des scènes en provenance d'un contrôleur DMX. Vous pouvez enregistrer jusqu'à 250 scènes. Donnez le nombre de scènes à enregistrer en précisant la scène de départ et la scène d'arrivée. La sélection de la scène de départ se fait avec les flèches gauche et droite. La sélection de la scène de fin se fait avec les flèches haut et bas. Appuyez sur ENTER, le projecteur attend alors les scènes en provenance du contrôleur</p>	

Précision sur le déroulement des groupes de programmes et des scènes qu'ils contiennent

Exemple :

Le programme 2 contient les scènes 10, 11, 12 et 13

Le Programme 4 contient les scènes 8, 9, 10 et 8

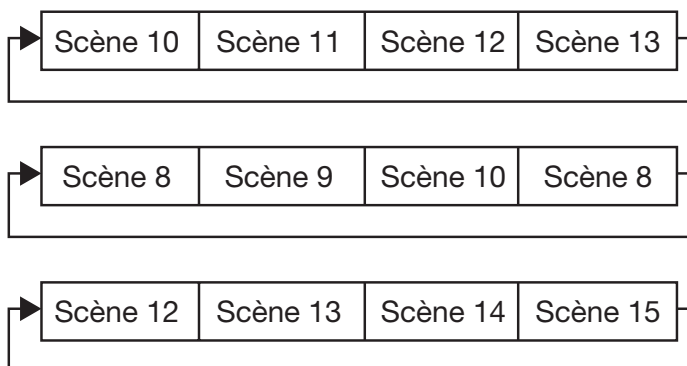
Le programme 6 contient les scènes 12, 13, 14 et 15

L'Auto Pro Part 1 est assigné au programme 2

L'Auto Pro Part 2 est assigné au programme 4

L'Auto Pro Part 3 est assigné au programme 6

Les 3 groupes d'esclaves feront tourner les programmes sur le même nombre d'étapes. La figure ci-dessous illustre ce comportement.



8 - Les canaux DMX et leurs fonctions

La lyre Evora-Flex15R comporte 3 modes DMX pré réglés :

Le mode Basique qui comporte 21 canaux, le mode Standard qui comporte 23 canaux et le mode Expert qui comporte 34 canaux.

Le tableau suivant vous donne les valeurs DMX de chacun de ces canaux.

Note : St = Standard, Ba = Basique et Ex = Expert.

Mode / Canaux			Valeurs	Fonctions et Effets
St	Ba	Ex		
1	1	1	Mouvement PAN	
			000 - 255	Réglage du mouvement PAN
2		2	Mouvement PAN 16 bits	
			000 - 255	Réglage fin du mouvement PAN
3	2	3	Mouvement TILT	
			000 - 255	Réglage du mouvement TILT
4		4	Mouvement TILT 16 bits	
			000 - 255	Réglage fin du mouvement TILT
5	3	5	Vitesse des mouvements PAN et TILT	
			000 - 225	Vitesse maximale vers vitesse minimale
			226 - 235	Black-Out pendant les mouvements
			236 - 245	Black-Out pendant les rotations des roues
6	4	6	Shutter et Strobe	
			000 - 031	Shutter fermé
			032 - 063	Pas de fonction, Shutter ouvert
			064 - 095	Strobe de lent vers rapide
			096 - 127	Pas de fonction, Shutter ouvert
			128 - 159	Effet pulse de lent vers rapide
			160 - 191	Pas de fonction, Shutter ouvert
			192 - 223	Strobe aléatoire de lent vers rapide
224 - 255	Pas de fonction, Shutter ouvert			
7	5	7	Dimmer	
			000 - 255	Intensité de 0 à 100%
		8	Dimmer Fin	
			000 - 255	Réglage précis du Dimmer
8	6	9	Couleur Cyan	
			000 - 255	Cyan (000 : Blanc / 255 - Cyan 100%)
		10	Couleur Cyan 16 bits	
			000 - 255	Réglage fin de la couleur Cyan
9	7	11	Couleur Magenta	
			000 - 255	Magenta (000 : Blanc / 255 - Magenta 100%)
		12	Couleur Magenta 16 bits	
			000 - 255	Réglage fin de la couleur Magenta
10	8	13	Couleur Jaune	
			000 - 255	Jaune (000 : Blanc / 255 - Jaune 100%)
		14	Couleur Jaune 16 bits	
			000 - 255	Réglage fin de la couleur Jaune

St	Ba	Ex		
11	9	15	Roue de couleur	
			000 - 018	Ouvert / Blanc
			019 - 037	Color 1
			038 - 056	Color 2
			057 - 075	Color 3
			076 - 094	Color 4
			095 - 113	Color 5
			114 - 127	Color 6
			128 - 189	Effet rainbow de lent vers rapide dans le sens horaire
			190 - 193	Pas de rotation
		16	Réglage fin de la roue de couleur	
			000 - 225 Réglage avec précision de la roue de couleur	
12	10	17	Gobos rotatifs	
			000 - 009	Ouvert
			010 - 019	Gobo rotatif 1
			020 - 029	Gobo rotatif 2
			030 - 039	Gobo rotatif 3
			040 - 049	Gobo rotatif 4
			050 - 059	Gobo rotatif 5
			060 - 069	Gobo rotatif 6
			070 - 079	Gobo rotatif 7
			080 - 089	Gobo rotatif 8
			090 - 104	Effet shake Gobo rotatif 1
			105 - 119	Effet shake Gobo rotatif 2
			120 - 134	Effet shake Gobo rotatif 3
			135 - 149	Effet shake Gobo rotatif 4
			150 - 164	Effet shake Gobo rotatif 5
			165 - 179	Effet shake Gobo rotatif 6
180 - 194	Effet shake Gobo rotatif 7			
195 - 209	Effet shake Gobo rotatif 8			
210 - 255	Rotation de la roue de gobos à vitesse croissante			
13	11	18	Rotation des gobos	
			000 - 127	Indexation des gobos
			128 - 189	Rotation horaire des gobos de lent vers rapide
			190 - 193	Pas de rotation
			194 - 255	Rotation anti-horaire des gobos de lent vers rapide
		19	Indexation des gobos	
			000 - 255 Indexation précise des gobos	
14	12	20	Gobos Fixes	
			000 - 007	Ouvert
			008 - 015	Gobo 1
			016 - 023	Gobo 2

St	Ba	Ex		
14	12	20	024 - 031	Gobo 3
			032 - 039	Gobo 4
			040 - 047	Gobo 5
			048 - 055	Gobo 6
			056 - 063	Gobo 7
			064 - 071	Gobo 8
			072 - 079	Gobo 9
			080 - 087	Gobo 10
			088 - 095	Gobo 11
			096 - 103	Gobo 12
			104 - 111	Gobo 13
			112 - 119	Gobo 14
			120 - 126	Effet shake Gobo 1
			127 - 133	Effet shake Gobo 2
			134 - 140	Effet shake Gobo 3
			141 - 147	Effet shake Gobo 4
			148 - 154	Effet shake Gobo 5
			155 - 161	Effet shake Gobo 6
			162 - 168	Effet shake Gobo 7
			169 - 175	Effet shake Gobo 8
			176 - 182	Effet shake Gobo 9
183 - 189	Effet shake Gobo 10			
190 - 196	Effet shake Gobo 11			
197 - 203	Effet shake Gobo 12			
204 - 210	Effet shake Gobo 13			
211 - 217	Effet shake Gobo 14			
218 - 255	Rotation de la roue de gobos fixes à vitesse croissante			
		21	Indexation de la roue de gobos fixes	
			000 - 255	Indexation précise de la roue de gobos fixes
15	13	22	Prisme 3 facettes et macros de prisme et gobos	
			000 - 031	Pas de fonction
			032 - 127	Rotation du prisme
			128 - 135	Macro 1
			136 - 143	Macro 2
			144 - 151	Macro 3
			152 - 159	Macro 4
			160 - 167	Macro 5
			168 - 175	Macro 6
			176 - 183	Macro 7
			184 - 191	Macro 8
			192 - 199	Macro 9
			200 - 207	Macro 10
			208 - 215	Macro 11
216 - 223	Macro 12			
224 - 231	Macro 13			

St	Ba	Ex		
15	13	22	232 - 239	Macro 14
			240 - 247	Macro 15
			248 - 255	Macro 16
16	14	23	Rotation du prisme	
			000 - 127	Indexation du prisme
			128 - 189	Rotation à vitesse croissante dans le sens horaire
			190 - 193	Pas de rotation
			194 - 255	Rotation à vitesse croissante dans le sens anti-horaire
		24	Rotation du prisme 16 bits	
			000-255	Indexation fine du prisme
17	15	25	Focus	
			000 - 255	Ajustement du focus
		26	Focus 16 bits	
			000 - 255	Ajustement fin du focus
18	16	27	Zoom	
			000 - 255	Réglage du zoom
		28	Zoom 16 bits	
			000 - 255	Réglage fin du zoom
19	17	29	Iris	
			000 - 191	Diamètre maximal vers diamètre minimal
			192 - 223	Effet pulse fermant de rapide vers lent
			224 - 255	Effet pulse ouvrant de lent vers rapide
		30	Iris 16 bits	
			000 - 255	Réglage fin de l'iris
20	18	31	Frost	
			000 - 225	Frost de 0 à 100%
			226 - 235	Effet pulse ouvrant de rapide vers lent
			236 - 245	Effet pulse fermant de lent vers rapide
			246 - 255	Frost à 100%
21	19	32	Macros de couleurs CMY et roue de couleurs	
			000 - 007	Pas de fonction
			008 - 015	Macro 1 fixe
			016 - 023	Macro 2 fixe
			024 - 031	Macro 3 fixe
			032 - 039	Macro 4 fixe
			040 - 047	Macro 5 fixe
			048 - 055	Macro 6 fixe
			056 - 063	Macro 7 fixe
			064 - 071	Macro 8 fixe
			072 - 079	Macro 9 fixe
			080 - 087	Macro 10 fixe
			088 - 095	Macro 11 fixe
			096 - 103	Macro 12 fixe
104 - 111	Macro 13 fixe			
112 - 119	Macro 14 fixe			

St	Ba	Ex		
21	19	32	120 - 127	Macro 15 fixe
			128 - 135	Macro 16 fixe
			136 - 143	Macro 17 fixe
			144 - 151	Macro 18 fixe
			152 - 159	Macro 19 fixe
			160 - 167	Macro 20 fixe
			168 - 175	Macro 21 fixe
			176 - 183	Macro 22 fixe
			184 - 191	Macro 23 fixe
			192 - 199	Macro 24 fixe
			200 - 207	Macro 25 fixe
			208 - 215	Macro 26 fixe
			216 - 223	Macro 27 fixe
			224 - 231	Macro 28 fixe
			232 - 239	Macro 29 fixe
240 - 247	Macro 30 fixe			
248 - 255	Couleurs CMY aléatoires			
22	20	33	Vitesse de la macro de couleur CMY (canal précédent entre 248 et 255)	
			000 -255	Vitesse maximale vers vitesse minimale
23	21	34	Gestion de la lampe, Resets et Programmes internes	
			000 - 019	Changement de couleurs normal
			020 - 029	Roue de couleur en mode linéaire (possibilité d'obtenir des demi-couleurs)
			030 - 039	Roues de gobos et de couleurs en mode linéaire (possibilité d'obtenir des demi-couleurs/gobos)
			040 - 059	Allumage de la lampe (Si le mode est activé dans le menu Lamp Control)
			060 - 079	Extinction de la lampe (Si le mode est activé dans le menu Lamp Control)
			080 - 084	Reset de tous les moteurs
			085 - 087	Reset des moteurs de mouvements
			088 - 090	Reset du moteur de la roue de couleur
			091 - 093	Reset du moteur de la roue de gobos
			094 - 096	Reset du moteur de Dimmer et Shutter
			097 - 099	Reset des autres moteurs
			100 - 119	Programme interne 1
			120 - 139	Programme interne 2
			140 - 159	Programme interne 3
			160 - 179	Programme interne 4
			180 - 199	Programme interne 5
200 - 219	Programme interne 6			
220 - 239	Programme interne 7			
240 - 255	Programme automatique sur la musique			

9 - Les messages d'erreur

Quand vous allumez l'appareil, il fera tout d'abord une initialisation. Vous pourrez voir « Erreur channel is XX » sur l'afficheur de votre appareil quand il y aura un problème avec un ou plusieurs canaux.

La variable XX peut prendre comme valeur 1,2,3,4,5 ou 6 puisque ces canaux correspondent aux canaux possédant des capteurs de position.

Ensuite l'appareil générera un ordre de ré initialisation et tous les moteurs retrouvent leurs positions initiales. Si le message d'erreur réapparaît après deux ré initialisations, les canaux en erreur ne pourront pas fonctionner correctement.

Dans ce cas il est vivement conseillé de ne pas faire fonctionner l'appareil car certains éléments pourraient être gravement endommagés.

Les erreurs peuvent être de divers types. Les capteurs permettent de caler la position par défaut des moteurs.

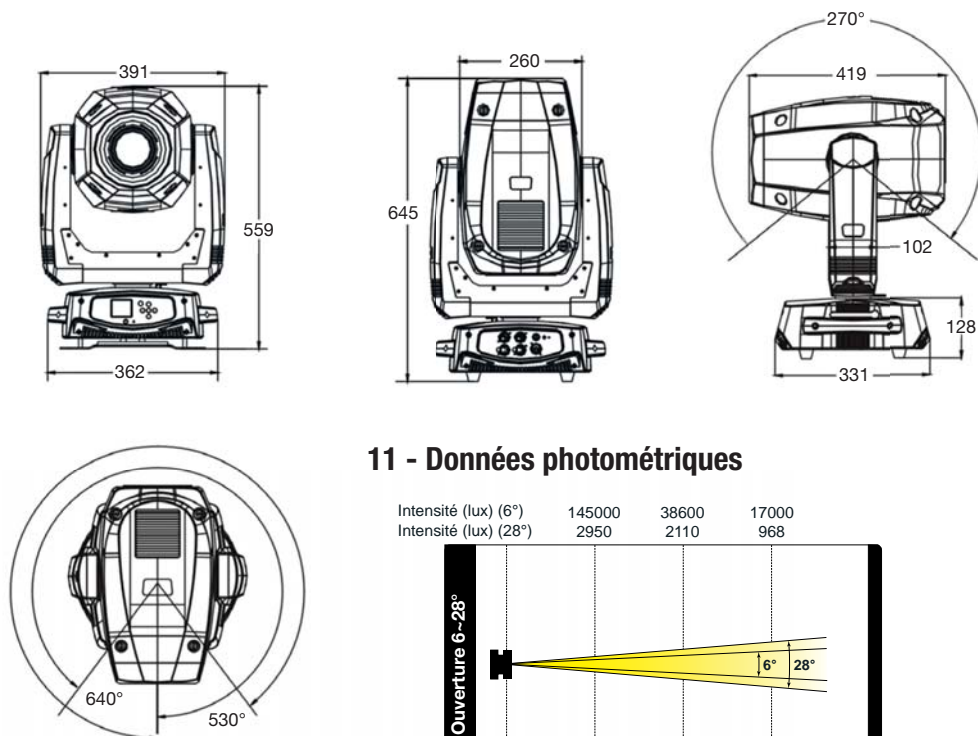
Soit les capteurs magnétiques sont défectueux, soit les petits aimants sont déplacés.

Le problème peut survenir aussi d'un moteur défectueux ou de la gestion électronique du moteur.

Dans tous les cas veuillez noter l'erreur affichée à l'écran et contactez votre revendeur pour engager la procédure de maintenance.

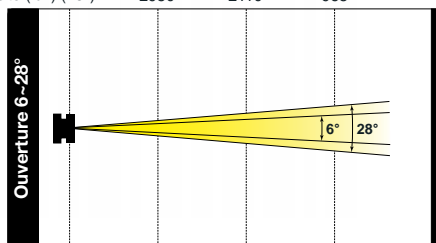
Ne tentez pas de réparation par vous même, seul les techniciens habilités par Contest peuvent intervenir sur ce type de matériel.

10 - Dimensions



11 - Données photométriques

Intensité (lux) (6°)	145000	38600	17000
Intensité (lux) (28°)	2950	2110	968



Distance (m)	2.5	5	7.5
Diamètre (m) (6°)	Ø 0,26	Ø 0,52	Ø 0,79
Diamètre (m) (28°)	Ø 1,25	Ø 2,49	Ø 3,24

La société CONTEST® apporte le plus grand soin à la fabrication de ses produits pour vous garantir la meilleure qualité. Des modifications peuvent donc être effectuées sans notification préalable. C'est pourquoi les caractéristiques techniques et la configuration physique des produits peuvent différer des spécifications et illustrations présentées dans ce manuel.

Pour bénéficier des dernières informations et mises à jour sur les produits CONTEST® connectez-vous sur www.contest-lighting.com
CONTEST® est une marque de HITMUSIC S.A. - Zone Cahors sud - 46230 FONTANES - FRANCE