

irLED64
18x10FIVEsb

irLED64
18x10FIVEss

1 - Información de seguridad

Información importante de seguridad



Esta unidad se ha diseñado solamente para uso en interiores. No lo use en lugares húmedos o extremadamente fríos/calientes. El incumplimiento de estas instrucciones de seguridad podría provocar un incendio, descarga eléctrica, lesiones o daños al producto u otros bienes.



Cualquier procedimiento de mantenimiento debe ser realizado por un servicio técnico autorizado de CONTEST. Para realizar las operaciones básicas de limpieza es necesario seguir nuestras instrucciones de seguridad.



Este producto contiene componentes eléctricos no aislados. No realice ninguna operación de mantenimiento cuando esté encendido, ya que podría provocar una descarga eléctrica.

Símbolos utilizados



Este símbolo indica una importante precaución de seguridad.



El símbolo de ADVERTENCIA indica un riesgo para la integridad física del usuario.

El producto también puede estar dañado.



El símbolo de PRECAUCIÓN indica un riesgo de deterioro del producto.

Instrucciones y recomendaciones

1 - Por favor, lea atentamente:

Recomendamos encarecidamente leer detenidamente y comprender las instrucciones de seguridad antes de utilizar esta unidad.

2 - Conserve este manual:

Recomendamos encarecidamente mantener este manual junto con la unidad para futuras consultas.

3 - Utilice este producto con cuidado:

Recomendamos encarecidamente prestar atención a todas las instrucciones de seguridad.

4 - Siga las instrucciones:

Siga atentamente las instrucciones de seguridad para evitar daños físicos o materiales.

5 - Evite el agua y los lugares húmedos:

No utilice este producto bajo la lluvia o cerca de lavabos u otros lugares húmedos.

6 - Instalación:

Recomendamos encarecidamente que utilice únicamente un sistema de fijación o soporte recomendado por el fabricante o suministrado con este producto. Siga cuidadosamente las instrucciones de instalación y utilice las herramientas adecuadas. Asegúrese siempre de que esta unidad esté firmemente sujeta para evitar vibraciones y resbalones mientras la utiliza, ya que puede provocar lesiones físicas.

7 - Instalación en techo o pared:

Póngase en contacto con su distribuidor local antes de realizar una instalación en el techo o la pared.

8 - Ventilación:

Las rejillas de ventilación garantizan un uso seguro de este producto y evitan cualquier riesgo de sobrecalentamiento.

No obstruya ni cubra estas rejillas de ventilación, ya que podría sobrecalentar el producto y provocar lesiones físicas o daños a la unidad. Este producto nunca se debe utilizar en un área cerrada no ventilada, como un maletín de transporte o un estante metálico, a menos dispongan de ventilaciones de refrigeración para esta finalidad.

9 - Exposición al calor:

El contacto continuado o la proximidad con superficies calientes pueden causar sobrecalentamiento y daños al producto. Mantenga este producto alejado de cualquier fuente de calor, como calentadores, amplificadores, hornilla eléctrica, etc.

ADVERTENCIA: esta unidad no contiene piezas reparables por el usuario. No abra la carcasa ni intente realizar ningún tipo de mantenimiento por su cuenta. En el caso improbable de que su unidad necesite ser reparada, póngase en contacto con su distribuidor más cercano.



CAUTION
RISK OF ELECTRIC SHOCK
DO NOT OPEN



Para evitar un mal funcionamiento eléctrico, no utilice ningún adaptador de varios enchufes, alargadores ni sistema de conexión sin asegurarse de que estén perfectamente aislados y no presenten defectos.



Advertencia

Este producto viene equipado con LED de clase 2.

Evite mirar directamente al haz de luz, ya que puede causar lesiones oculares graves.

Reciclaje de su dispositivo



- Como en HITMUSIC estamos muy comprometidos con el medio ambiente, solo comercializamos productos que cumplen con la normativa ROHS.
- Cuando este producto llegue al final de su vida útil, llévelo a un punto de recolección designado por las autoridades locales. La recolección y el reciclaje por separado de su producto en el momento de la eliminación ayudarán a conservar los recursos naturales y asegurarán que se recicle de una manera segura para la salud humana y el medio ambiente.

10 - Suministro de energía eléctrica:

Este producto solo puede ser utilizar a través de un voltaje muy específico. Esta información se especifica en la etiqueta ubicada en la parte posterior del producto.

11 - Protección de los cables de alimentación:

Los cables de alimentación se deben situar de tal forma que no se pisen o aplasten por objetos colocados sobre ellos o contra ellos, prestando especial atención a los cables en las orejetas, receptáculos de conveniencia y el punto por donde salen del accesorio.

12 - Precauciones de limpieza:

Desenchufe el producto antes de realizar cualquier tipo de limpieza. Este producto debe limpiarse solo con los accesorios recomendados por el fabricante. Utilice un paño húmedo para limpiar la superficie. No lave este producto.

13 - Periodos de inactividad largos:

Desconecte la alimentación principal de la unidad durante largos periodos de inactividad.

14 - Entrada de líquidos u objetos:

No deje que ningún objeto entre en este producto, ya que podría provocar una descarga eléctrica o un incendio.

Nunca derrame líquidos sobre este producto, ya que puede infiltrarse en los componentes electrónicos y provocar una descarga eléctrica o un incendio.

15 - Este producto debe ser reparado cuando:

Póngase en contacto con el personal de reparación cualificado si:

- El cable de alimentación o el enchufe han sufrido daños.
- Han entrado objetos o se ha derramado líquido en el aparato.
- El aparato se ha expuesto a la lluvia o al agua.
- El producto parece que no funciona correctamente.
- El producto ha sufrido daños.

16 - Inspección/reparación:

Por favor, no intente inspeccionar ni reparar el equipo por sí mismo. Dirija cualquier reparación o mantenimiento solamente al personal de reparación cualificado.

17 - Entorno de funcionamiento:

Temperatura ambiente y humedad: 5-35 °C, la humedad relativa debe ser inferior al 85 % (cuando las aberturas de refrigeración no están obstruidas).

No utilice este producto en un lugar sin ventilación, muy húmedo o cálido.

2 - Introducción

Estos focos incluyen 18 LED súper potentes 5 en 1 con lentes individuales de alto rendimiento.

Además de los colores primarios (como el azul, rojo, verde ...), los tonos blancos y ámbar crean colores cálidos y brillantes. Además, la luz UV se utiliza para mejorar los tonos blancos, convirtiéndolos en blancos fosforescentes intensos. Y cuando la luz UV se mezcla con colores más fuertes, resalta su contraste, profundiza su sombra y obtiene una paleta completamente nueva de colores exclusivos.

El irLED64-18x10FIVE viene con un mando a distancia por infrarrojos para acceder al control de color, a los programas incorporados, a la configuración de DMX y mucho más.

También tienen un nuevo soporte de montura doble que revoluciona dda maniulación en suelo. Gracias al soporte automático, ajustar el foco es independiente del la colocación del soporte de montura. Ahora puede manipular y ajustar los focos con una estabilidad óptima.

3 - Especificaciones técnicas

- Puntos fuertes:

- LEDS 5 en 1
- Brillo y amplio ángulo de apertura
- Luz natural y colores
- Manual, modos DMX y sensibles a la música, programas incorporados
- Mando a distancia por infrarrojos incluido
- Potencia de entrada/salida

- Funciones:

Panel de comando incorporado con pantalla desplegable digital para:

- Direccionamiento DMX
- Seleccionar el número de canales: 2 - 8
- Seleccionar los programas incorporados
- Seleccionar los colores preestablecidos (27 en total)
- Modo Maestro/esclavo:
- Modo sensible a la música y elección de la sensibilidad del micrófono
- Atenuador de intensidad general
- Editar y reproducir sus propios programas de 20 pasos
- Nuevo mando a distancia por infrarrojos para acceder a todas las funciones remotas
- Desactivar el uso del mando a distancia por infrarrojos

- Óptico:

- 18 LEDS 5 en 1 (RGB + blanco + ámbar) - 50.000 horas
- Salida de luz: 4310 Lux a 2 m
- Amplitud del haz: 40°

- Conectores:

- ENTRADA Y SALIDA DMX a través de XLR de 3 pines,
- ENCENDIDO/APAGADO a través de tomas IEC

- Fuente de Alimentación: 110/240 V 50/60 Hz

- Consumo de potencia: 165 W

- Acabado: Negro o aluminio

- Dimensiones: 340 x 270 x 220 mm

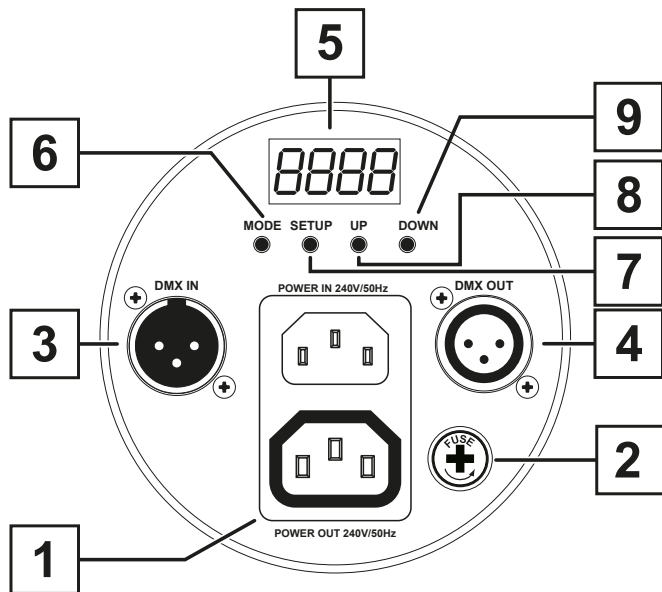
- Peso: 4,6 kg

- Contenido del paquete:

El paquete debe contener los siguientes productos:

- Un foco
- Una guía de usuario
- Un soporte de instalación doble
- Un mando a distancia por infrarrojos
- Un cable de alimentación de tierra de 2 polos +

4 - Descripción



1 Toma de entrada/salida de alimentación

Le permite conectar el foco a una toma de alimentación y conectar varios focos a través de un cable IEC macho/hembra. Asegúrese de que el voltaje corresponda al de las indicaciones del producto.

Precaución: NO supere los 700W en la misma fuente de alimentación.

2 Fuse

Si necesita sustituir el fusible, asegúrese de que el nuevo fusible tenga las mismas características que el original.

3 Entrada DMX:

Cable con conector XLR hembra de 3 pines:

- Masa: 1
- Señal negativa: 2

- Señal positiva: 3

4 Salida DMX

Enchufe con conector XLR macho de 3 pines:

- Masa: 1
- Señal negativa: 2
- Señal positiva: 3

5 Visualizador

Esta pantalla intuitiva le permite configurar su foco. Consulte las siguientes líneas para obtener más detalles sobre la configuración del foco.

6 Botón MODE

Le permite acceder a los menús y seleccionar una función.

7 Botón SETUP

Le permite configurar los parámetros de las funciones elegidas con el botón MODE.

8 Botón UP

Pulse UP (arriba) para aumentar los valores o navegar por los submenús.

9 Botón DOWN

Pulse DOWN para reducir los valores o navegar por los submenús.

5 - Menús y funciones

Acceda al menú interno pulsando MODE.

Para acceder a un submenú, pulse MODE nuevamente.

Pulse SETUP para configurar la función seleccionada.

Pulse MODE y UP al mismo tiempo si desea que la pantalla permanezca encendida todo el tiempo.

Si desea que la pantalla se apague cuando el menú permanezca inactivo durante más de 20 segundos, pulse MODE y DOWN al mismo tiempo.

Los focos irLED64FIVE presentan varios modos DMX que son compatibles con con diferentes mandos a distancia y focos. Utilice el botón MODE para elegir un modo DMX. Se enumeran en la tabla siguiente.

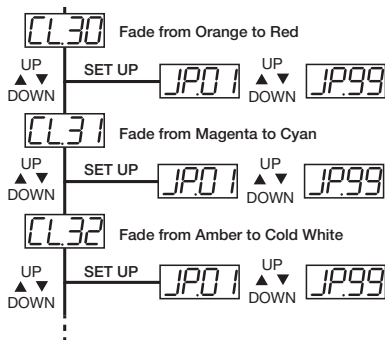
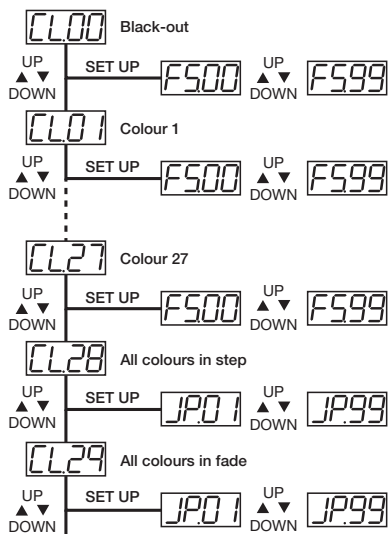
Modo	CONFIGURACIÓN	UP y DOWN	Acción
Modos DMX			5 canales: Atenuadores R/G/B/W/A
			6 canales: Atenuadores R/G/B/W/A, atenuador principal y estroboscopio
			2 canales: Colores fijos y macros/atenuador, estroboscopio y modo sensible a la música
			8 canales: Atenuadores RGBWA/atenuador y velocidad/estroboscopio/macros
			4 canales: Atenuador RGB, atenuador principal y estroboscopio
			5 canales Atenuador RGB, atenuador principal y estroboscopio/blanco
	Dirección		Direccionamiento DMX
Colores fijos y programas.			Sin luz, colores fijos del 1 al 27, programa de colores por pasos, programa de colores desvanecidos y 3 colores desvanecidos alternados
	Estrobo		Velocidad del estroboscopio FS.00 = Sin estroboscopio; FS.99 = velocidad máx. Solo para colores fijos.
	Velocidad		Velocidad de macros
Atenuador general			Este atenuador hace referencia a los modos de COLOR, MACROS, ATENUADORES RGBWA, AUTOMATICO, SONIDO, ESCLAVO y USUARIO. Este atenuador está desactivado en modo DMX y en salida DMX. El valor predeterminado es 100 %
Atenuadores RGBWA			Rojo: 0 - 100%
			Verde: 0 - 100%
			Azul: 0 - 100%
			Blanco: 0 - 100%
			Ámbar: 0 - 100%
	Estrobo		Velocidad del estroboscopio FS.00 = Sin estroboscopio; FS.99 = velocidad completa

Modo automático	AUTO		Se activa el modo automático
	Estrobo	FS00 FS99	Velocidad del estroboscopio FS.00 = Sin estroboscopio; FS.99 = velocidad completa
	Velocidad	EV01 EV99	Modo de velocidad automática
Modo sensible a la música	Sensibilidad del micrófono	SU00 SU31	SU.00 = sensibilidad mín.; SU.31 = sensibilidad máx.
Modo Esclavo	SLAVE		Permite el modo esclavo
Programa de usuario	USER	PLAY STOP	Inicia o detiene el programa de usuario
		EV01 EV99	Configura la duración de cada paso del programa
		FD00 FD99	Configura el tiempo de desvanecimiento de cada paso del programa
		FS00 FS99	Le permite configurar la velocidad de parpadeo de cada paso del programa
		DD00 DD255	Le permite configurar la salida máxima (atenuador) de cada paso del programa
Edición del programa de usuario	EDIT	SC01 SC20	Le permite configurar el número de pasos de su programa de usuario 20 pasos máx.
		ST01 ST20	Selecciona los pasos que quieres crear/modificar
		RD00 RD255	Ajustes de nivel de rojo para el paso seleccionado
		GD00 GD255	Ajustes de nivel de verde para el paso seleccionado
		BD00 BD255	Ajustes de nivel de azul para el paso seleccionado
		WD00 WD255	Ajustes de nivel de blanco para el paso seleccionado
		AD00 AD255	Ajustes de nivel de ámbar para el paso seleccionado
		RCOn RCOF	Activa o desactiva el uso de un mando a distancia por infrarrojos para controlar el foco.

Nota:

- Seleccionar un modo DMX no requiere ninguna configuración. Solo la dirección DMX se puede configurar en este modo.

Más información sobre los colores fijos y el menú de secuencias



6 - Los distintos modos DMX

6.1 - Modo de 6 canales = RGBWA = **CHAS**

	Valores DMX	Efectos
CANAL 1	000 - 255	Rojo de 0 - 100 %
CANAL 2	000 - 255	Verde de 0 - 100 %
CANAL 3	000 - 255	Azul de 0 - 100 %
CANAL 4	000 - 255	Blanco de 0 - 100 %
CANAL 5	000 - 255	Ámbar de 0 - 100 %

6.2 - Modo de 6 canales = RGBWA con atenuador y estroboscopio = **CH66**

	Valores DMX	Efectos
CANAL 1	000 - 255	Rojo de 0 - 100 %
CANAL 2	000 - 255	Verde de 0 - 100 %
CANAL 3	000 - 255	Azul de 0 - 100 %
CANAL 4	000 - 255	Blanco de 0 - 100 %
CANAL 5	000 - 255	Ámbar de 0 - 100 %
CANAL 6	000 - 189	Atenuador principal de 0 - 100 %
	190 - 250	Estroboscopio lento a rápido
	251 - 255	Potencia máx.

6.3 - Modo de 2 canales: Colores fijos/Macros/Atenuador/Velocidad = 

CANAL 1		CANAL 2	
Valores DMX	Efectos	Valores DMX	Efectos
000 - 005	Desactivado	000 - 255	Atenuador: 0 - 100%
006 - 010	Rojo		
011 - 015	Naranja		
016 - 020	Amarillo		
021 - 025	Verde		
026 - 030	Cian		
031 - 035	Azul		
036 - 040	Rosa		
041 - 045	Magenta		
046 - 050	Blanco frío		
051 - 055	Blanco cálido		
056 - 060	Todo blanco		
061 - 065	Rosa claro		
066 - 070	Albaricoque claro		
071 - 075	Ocre claro		
076 - 080	Verde perla		
081 - 085	Gris perla		
086 - 090	Perla		
091 - 095	Azul perla		
096 - 100	Verde veronés		
101 - 105	Azul lago		
106 - 110	Azul cielo		
111 - 115	Azul claro		
116 - 120	Azul cerúleo		
121 - 125	Fluo		
126 - 130	Caramelo		
131 - 135	Ámbar		
136 - 140	Atardecer		
141 - 150	Macro 1 (secuencia de colores sin crossfade)	000 - 255	Velocidad: 0 - 100%
151 - 160	Macro 2: secuencia de colores con crossfade		
161 - 170	Macro 3: Naranja a crossfade rojo		
171 - 180	Macro 4: magenta a crossfade turquesa		
191 - 190	Macro 5: Ámbar a crossfade blanco frío		
191 - 255	Macro de color sensible a la música: secuencias sensibles a la música de colores y macros en bucle	000 - 255	Sensibilidad del micrófono

6.4 - Modo de 8 canales = atenuadores RGBWA/colores fijos, macros/atenuador, velocidad, sonido/
estroboscopio = 

CANAL 8		CANAL 7	CANAL 6		CANAL 5	CANAL 4	CANAL 3	CANAL 2	CANAL 1						
000 - 005	Desactivado	Sin estrobo	Si el canal 8 > 5	Si el canal 8 < 6	Ámbar (000-255)	Blanco (000-255)	Azul (000-255)	Verde (000-255)	Rojo (000-255)						
006 - 010	Rojo	Estroboscopio a velocidad creciente (000 - 255)	Atenuador principal para colores fijos (canal 8) 000 - 255	Atenuador principal para colores RGBWA (canales 1 - 5) 000 - 255	Sin función	Sin función	Sin función	Sin función	Sin función						
011 - 015	Naranja														
016 - 020	Amarillo														
021 - 025	Verde														
026 - 030	Cian														
031 - 035	Azul														
036 - 040	Rosa														
041 - 045	Magenta														
046 - 050	Blanco frío														
051 - 055	Blanco cálido														
056 - 060	Todo blanco														
061 - 065	Rosa claro														
066 - 070	Albaricoque claro														
071 - 075	Ocre claro														
076 - 080	Verde perla														
081 - 085	Gris perla														
086 - 090	Perla														
091 - 095	Azul perla														
096 - 100	Verde veronés														
101 - 105	Azul lago														
106 - 110	Azul cielo														
111 - 115	Azul claro														
116 - 120	Azul cerúleo														
121 - 125	Fluo														
126 - 130	Caramelo														
131 - 135	Ámbar														
136 - 140	Atardecer														
141 - 150	Macro 1 (secuencia de colores sin crossfade)		Velocidad de macros (000 - 255)												
151 - 160	Macro 2: secuencia de colores con crossfade														
161 - 170	Macro 3: Naranja a crossfade rojo														
171 - 180	Macro 4: magenta a crossfade turquesa														
181 - 190	Macro 5: Ámbar a crossfade blanco frío														
191 - 255	Macro de color sensible a la música: secuencias sensibles a la música de colores y macros en bucle		Sensibilidad del micrófono (000 - 255)												

6.5 - Modo de 4 canales = RGB (compatible con RGB puro) = **[CHE4]**

	Valores	Efectos
CANAL 1	000 - 255	Rojo de 0 - 100 %
CANAL 2	000 - 255	Verde de 0 - 100 %
CANAL 3	000 - 255	Azul de 0 - 100 %
CANAL 4	000 - 189	Atenuador principal de 0 - 100 %
	190 - 250	Estroboscopio lento a rápido
	251 - 255	Potencia máx.

6.6 - Modo de 5 canales = RGB + W (compatible con RGB puro, con blanco en el último canal) = **[CHF5]**

	Valores	Efectos
CANAL 1	000 - 255	Rojo de 0 - 100 %
CANAL 2	000 - 255	Verde de 0 - 100 %
CANAL 3	000 - 255	Azul de 0 - 100 %
CANAL 4	000 - 189	Atenuador principal de 0 - 100 %
	190 - 250	Estroboscopio lento a rápido
	251 - 255	Potencia máx.
CANAL 5	000 - 255	Blanco de 0 - 100 %

7 - Mando a distancia por infrarrojos

El mando a distancia por infrarrojos que se incluye con los focos le permite acceder de forma remota a todas las funciones de los focos. El sensor de infrarrojos se encuentra en la parte frontal del foco.

Notas: El mando a distancia también se puede usar cuando el foco está en modo DMX.

La pantalla siempre indica el estado de su foco.

1 - Botón «Black out»: enciende o apaga los focos.

2 - Botón SELECT PROG (seleccionar programa): le permite iniciar un programa preestablecido o elegir colores fijos. Hay 4 modos diferentes disponibles; pulsando el botón SELECT PROG cambia del modo DMX.

1^{ra} pulsación	LEDs rojos parpadeando: utilice los botones 1 a 9 y los botones + y - para elegir colores fijos, programas de pasos y secuencias de crossfade. Ajuste la velocidad de la luz estroboscópica con el botón Flash y los botones + y -. Ajuste la velocidad de los programas con el botón SPEED y los botones + y -.
2^{da} pulsación	LEDs azules parpadeando: Modo automático. Ajuste la velocidad de la luz estroboscópica con el botón Flash y los botones + y -. Ajuste la velocidad de los programas con el botón SPEED y los botones + y -.

3 - Botón FLASH: activa o desactiva el modo Flash (destellos). Aumente o disminuya la velocidad de los destellos con los botones + y - del mando a distancia.

4 - Botón Speed (velocidad): le permite modificar la velocidad de los programas Step (pasos) y Crossfade. Aumente o disminuya la velocidad con los botones + y - del mando a distancia.

6 - Selección del modo DMX - Botón DMX MODE (modo DMX)

Hay 6 modos DMX diferentes.

Deberá seleccionar un modo DMX antes de controlar su foco en el modo DMX;

Pulse el botón DMX MODE y utilice los botones + y - para cambiar de un modo a otro:

LEDs ENCENDIDOS:	Modo
Rojo	CHAS
Verde	CH66
Azul	CHC2
Blanco	CH88
Ámbar	CHC4
Rojo y azul	CHFS

7 - Botón SL/SA: activa el modo sensible a la música (SA) o el modo esclavo (SL). Cuando utilice el modo sensible a la música (LED verde iluminado), use los botones + y - para ajustar la sensibilidad. El modo esclavo se indica mediante LEDs rojos.

8 - Botones SET ADDR (conf. dirección) y 0, 1, 2, 3, 4, 5, 6, 7, 8 y 9: le permite configurar la dirección DMX de sus focos.

Por ejemplo, si desea configurar la dirección 245:

- pulse SET ADDR y todos los LED parpadearán para indicar el comienzo del proceso.
- Pulse 2 y los LED verdes de sus focos se iluminarán para indicar que se han guardado cientos de dígitos.
- Pulse 4 y los LED azules de su foco se iluminarán para indicar que se guardó el dígito de las décimas.
- A continuación, pulse 5. Todos los LED parpadearán para confirmar que la dirección se ha guardado correctamente.

Nota: para valores con 1 o 2 dígitos, deberá escribir el 0. Esto significa que para la dirección 5, debe ingresar 0,0 y 5.

9 - Botones R, G, B, W y A: Ajuste el brillo de los colores, R para rojo, G para verde, B para azul, W para blanco y A para ámbar. Aumente o disminuya el brillo con los botones del mando a distancia + y -.

Debido a que CONTEST® fabrica sus productos cuidadosamente para asegurarse de que obtenga la mejor calidad posible, nuestros productos están sujetos a modificaciones sin previo aviso. Por ese motivo, las especificaciones técnicas y la configuración física de los productos pueden diferir de las ilustraciones. Asegúrese de recibir las últimas noticias y actualizaciones sobre los productos CONTEST® en www.contest-lighting.com
CONTEST® es una marca registrada de HITMUSIC S.A.S - Zone Cahors sud - 46230 FONTANES - FRANCIA